

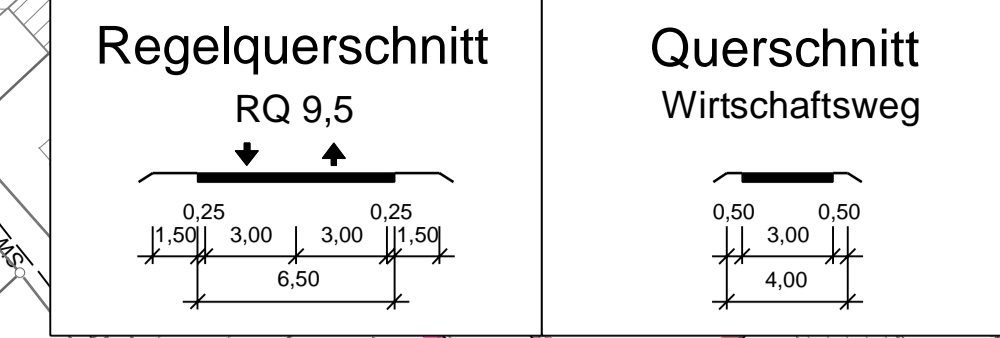
Regierungsbezirk Niederbayern  
Landkreis Kelheim  
Gemeinde Iherlstein  
Gemarkung Neukelheim

GJR Iherlstein I

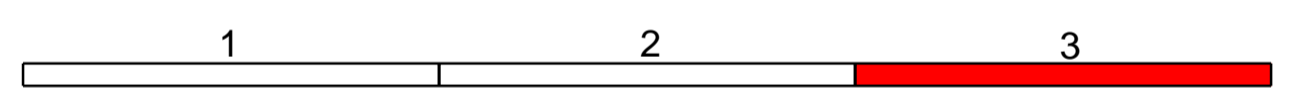
GJR Iherlstein II

Ende der Feststellung St 2233  
Abschnitt 320 Station 0,956  
Bau-km 2+540

Regierungsbezirk Niederbayern  
Landkreis Kelheim  
Gemeinde Iherlstein  
Gemarkung Walddorf



Zeichenerklärung	
<b>Planung</b>	<b>Immissionschutz</b>
<ul style="list-style-type: none"> <li>Einschleifbildung / Abtrag</li> <li>Müde mit Fließrichtung</li> <li>Fahrbahn mit Achse</li> <li>Bankett</li> <li>Dämmböschung / Auftrag</li> <li>Erdbelegungsgraben mit Fließrichtung</li> <li>Straßennebenflächen</li> <li>Wirtschaftsweg, bt. bef.</li> <li>Wirtschaftsweg, unbef.</li> </ul>	<ul style="list-style-type: none"> <li>Objekt Nr. ohne / mit Grenzüberschreitung</li> <li>Gebäudesiten mit Grenzüberschreitung</li> <li>Lärmschutzwand</li> <li>Lärmschutzwall</li> </ul>
<b>Regelungsverzeichnis</b>	<b>Verwaltung</b>
<ul style="list-style-type: none"> <li>Nr. im Regelungsverzeichnis</li> </ul>	<ul style="list-style-type: none"> <li>Gemarkungsgrenze</li> <li>Flussstückgrenze</li> <li>Jagdgenossenschaftsgrenzen</li> </ul>
<b>Sonstiges</b>	<b>Versorgungseinrichtungen</b>
<ul style="list-style-type: none"> <li>freizuhaltendes Sichtfeld</li> <li>Rückbaufäche / Abbruch</li> </ul>	<ul style="list-style-type: none"> <li>vorhanden</li> <li>geplant</li> <li>Trinkwasserleitung</li> <li>E-Freileitung</li> <li>E-Kabel</li> <li>Fernmeldeleitung</li> <li>Schmutzwasserleitung</li> <li>Gasleitung</li> </ul>
<b>Entwässerung</b>	<b>Schutzgebiete</b>
<ul style="list-style-type: none"> <li>vorhanden</li> <li>geplant</li> <li>Rohrdurchlass DN 300 mit Fließrichtung</li> <li>Straßenablauf</li> <li>Kontrollschacht</li> </ul>	<ul style="list-style-type: none"> <li>Überschwemmungsgebiet</li> <li>Wasserschutzzone III</li> <li>geschütztes Biotop</li> <li>Bodendenkmal</li> <li>Wohngebiet</li> <li>Mischgebiet</li> <li>Gewerbegebiet</li> <li>Sondergebiet</li> <li>Altlast</li> <li>Gemeinbedarf</li> </ul>



Staatliches Bauamt Landshut			bearbeitet: Nov. 2021 gezeichnet: Nov. 2021 geprüft: Nov. 2021 PSP Nr.: 8215_ALS2021.00.00.10 Projekt: L2233_AUS_Kelheim-Interieur_FE
Innere Regensburger Str. 7 - 8 84034 Landshut Tel.: 08719254-001, Fax: 08719254-158, www.stbala.bayern.de			

Nr.	Art der Änderung	Datum	Zeichen

### Feststellungsentwurf

Straßenbauverwaltung Freistaat Bayern <b>Staatliches Bauamt Landshut</b> Straße / Abschn.-Nr. / Station: St 2233_300_0,210 - St 2233_320_0,956 PROJIS-Nr.: --	Unterlage / Blatt-Nr.: 5 / 3 <b>Lageplan</b> Maßstab: 1:1000 <b>St 2233 Kelheim - St 2660 (Hemau)</b> <b>Ausbau Kelheim - Iherlstein</b> Bau-km 0+400 bis 2+540
aufgestellt: Staatliches Bauamt Landshut  Bayerischer Baudirektor Landshut, den 19.11.2021	Festgestellt gem. Art. 39 Abs. 1 BayStVG durch Beschluss vom 21.12.2023 Nr. 31 / 32 - 4554.B3.3 - 39 / St 2233 Regierung von Niederbayern Landshut, 21.12.2023 gpr: Oberregierungsrat

© Bayerische Vermessungsverwaltung 2020  
 Darstellung der Pläne als Eigentumsnachweis nicht geeignet  
 © Bayerisches Landesamt für Umwelt, www.lfu.bayern.de  
 Lagefestlegung im GK-System, Lagezone 120 und  
 Höhenfestlegung im DHHN12, Höhenstatus 100