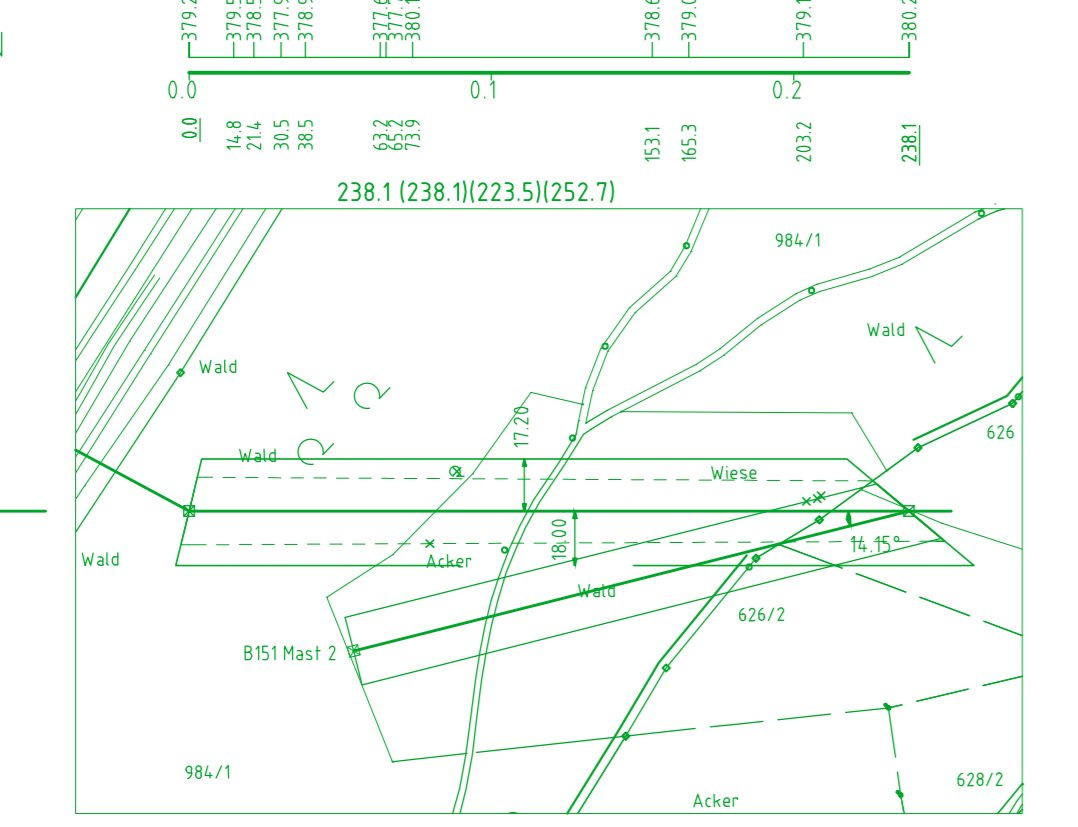
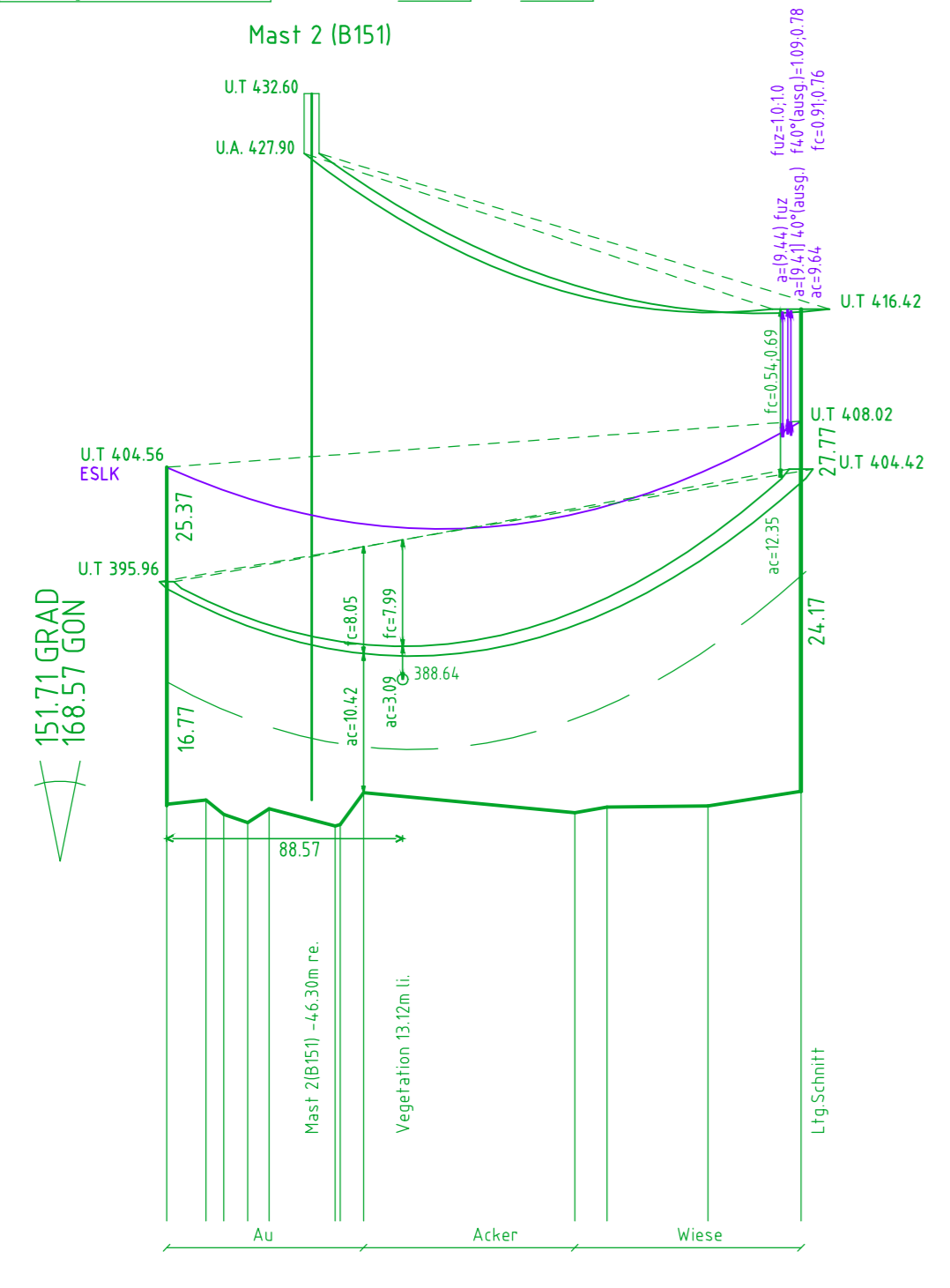


3
WA120/+2
DA

2 Vogelschutzfahnen

Durchgänge in Feldmitte bei		links	rechts
-40°C		5,87 m	6,57 m
+150°C (eingetragene Seilkurve)		8,54 m	9,33 m
-5°C ungl. Zusatzlast (0,5-fach)		- m	- m

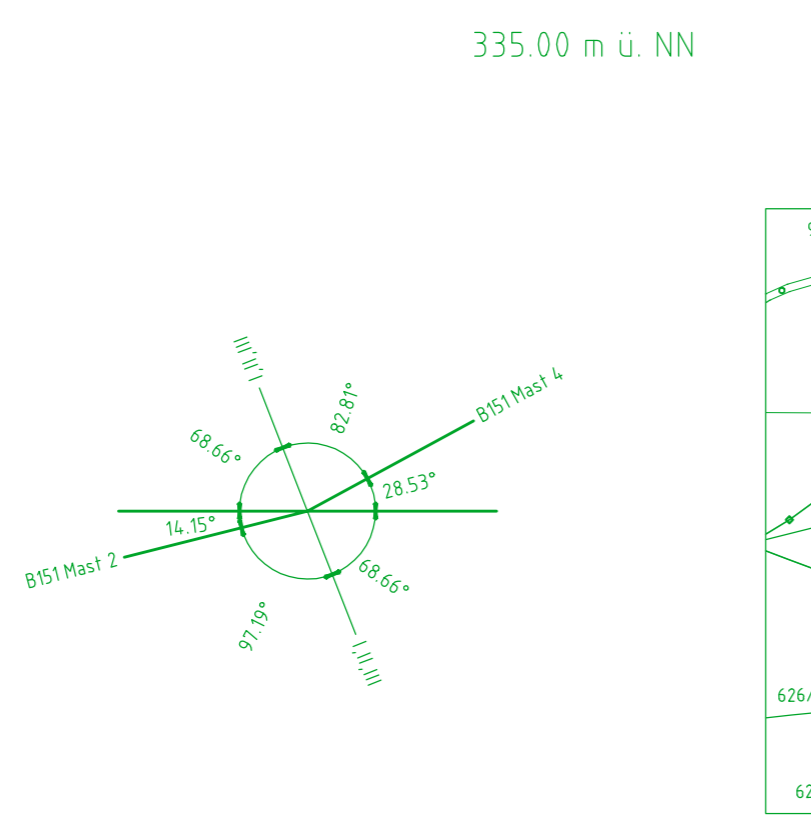
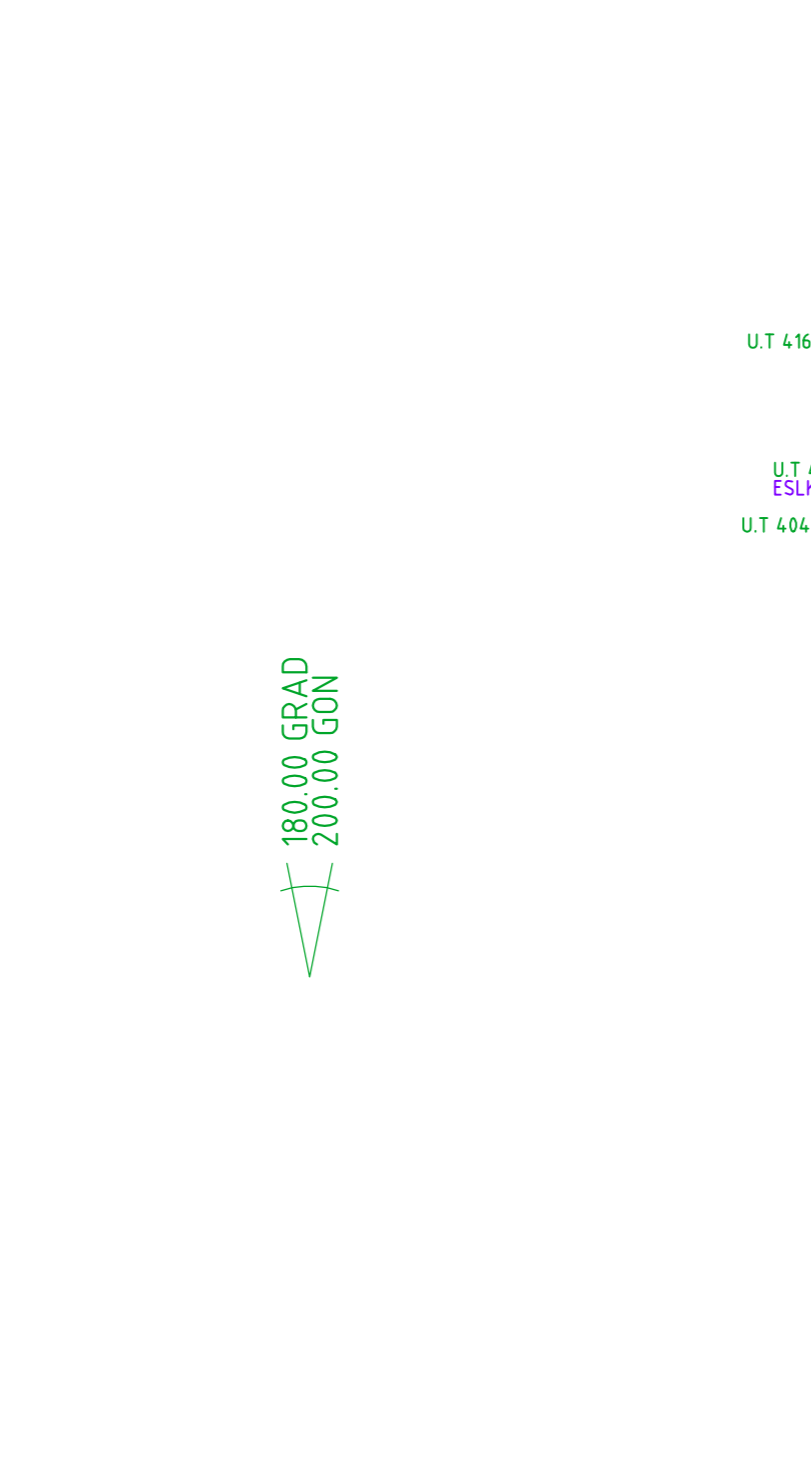


3(B151)
WA160spez.-24,00
DA

SF delta h = 0,17m

TenneT TSO GmbH Ltg. Nr. B151 Mast 3

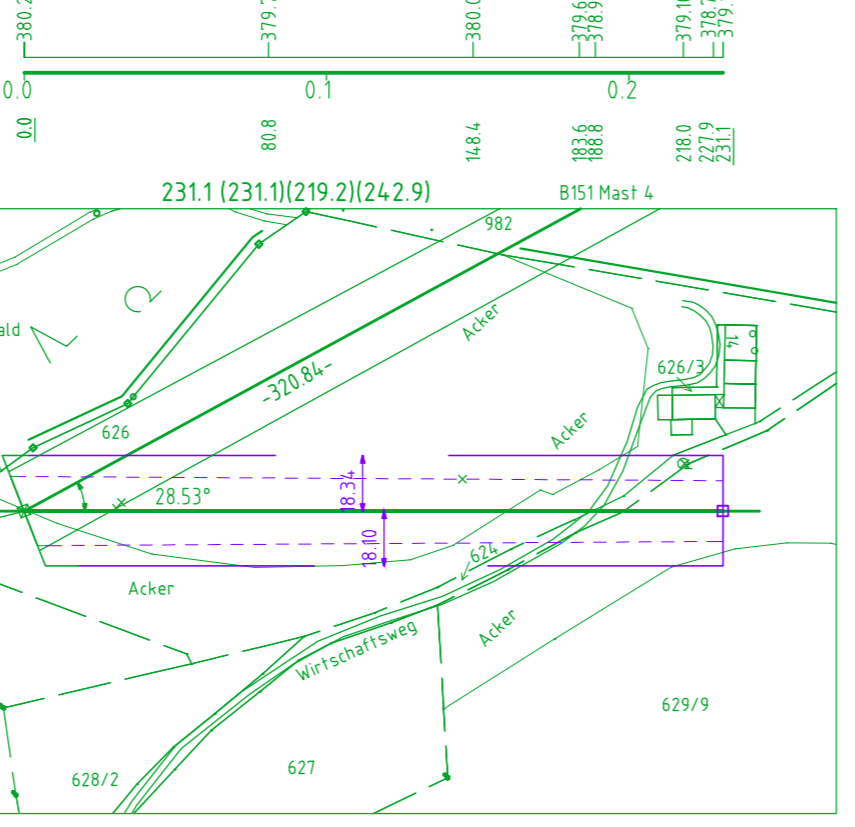
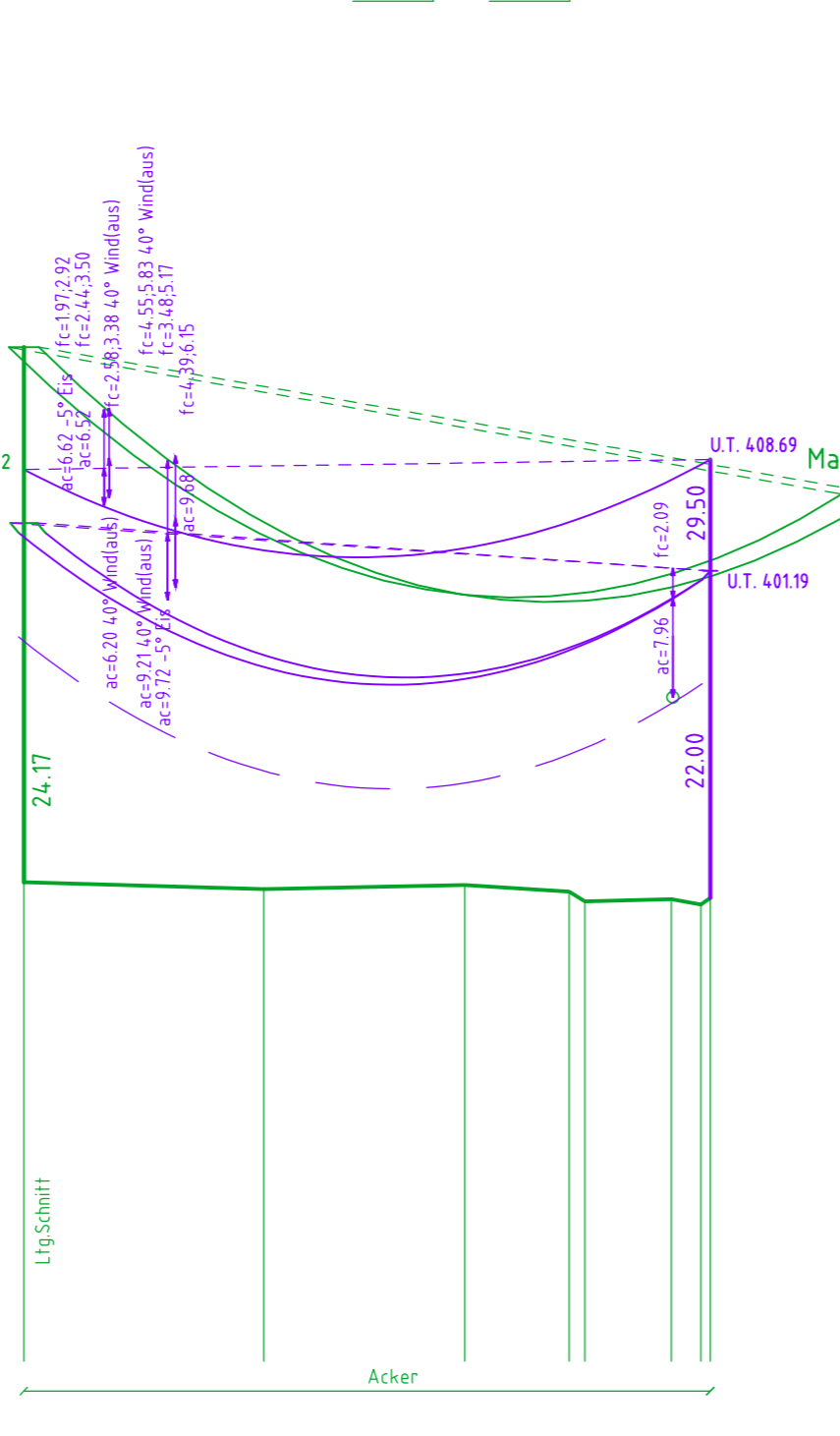
links		rechts	
6,39 m	5,97 m	6,39 m	5,97 m
9,01 m	8,53 m	9,01 m	8,53 m
- m	- m	- m	- m



5
WA160-22,00
DA

1 Vogelschutzfahne

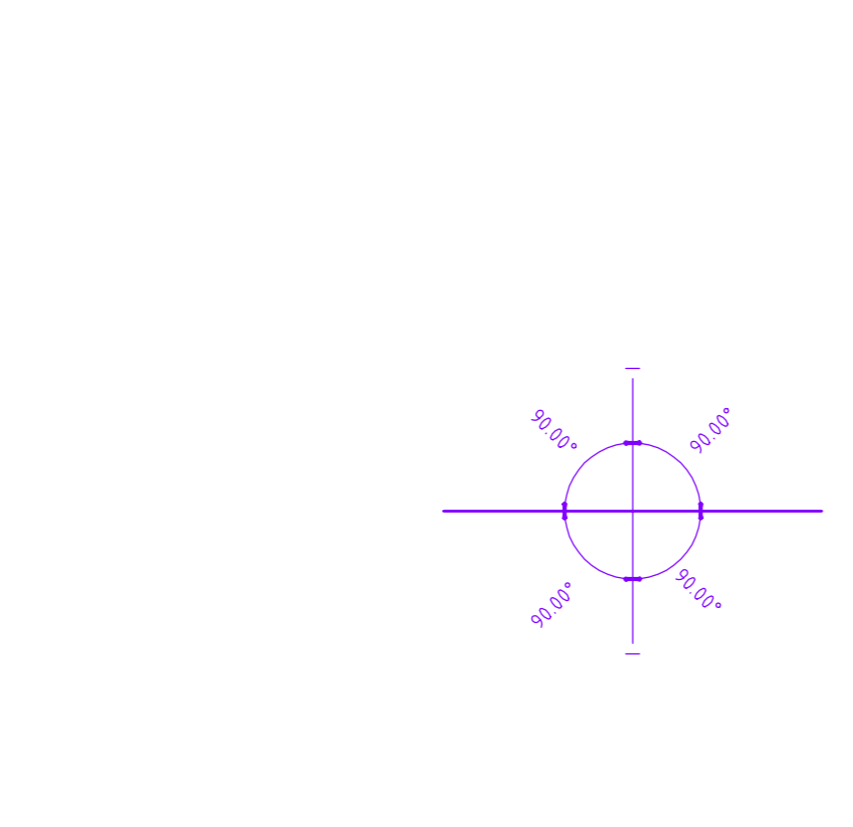
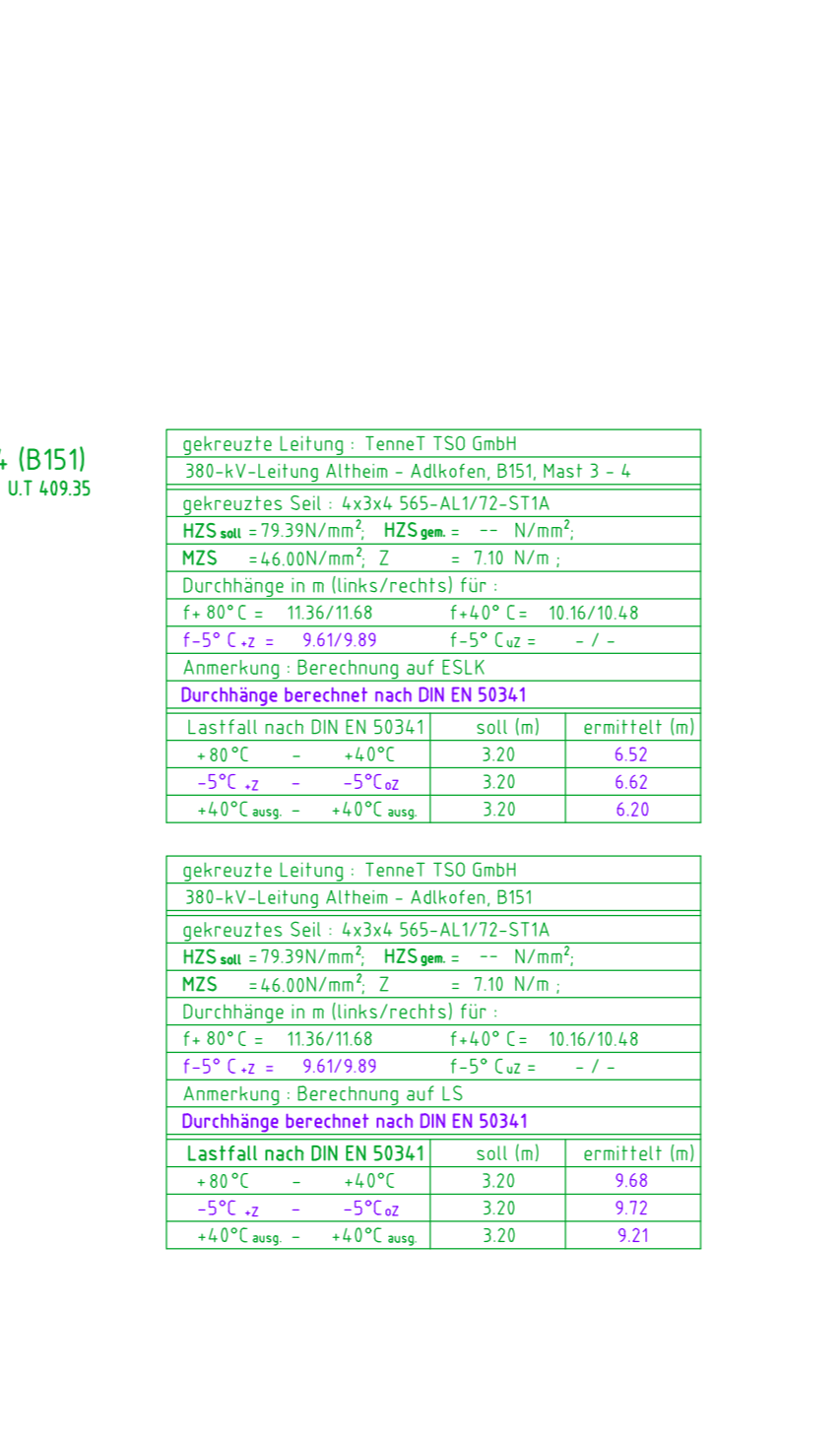
links		rechts	
6,29 m	6,29 m	6,29 m	6,29 m
9,82 m	9,82 m	9,82 m	9,82 m
6,10 m	6,10 m	6,10 m	6,10 m



5
WA160-22,00
DA

1 Vogelschutzfahne

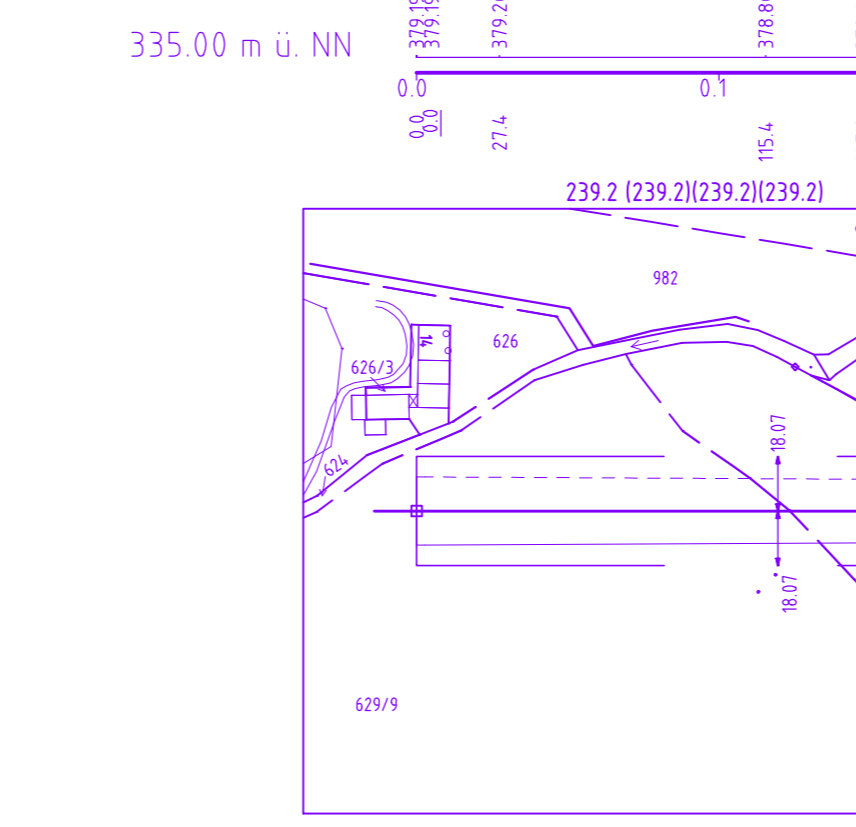
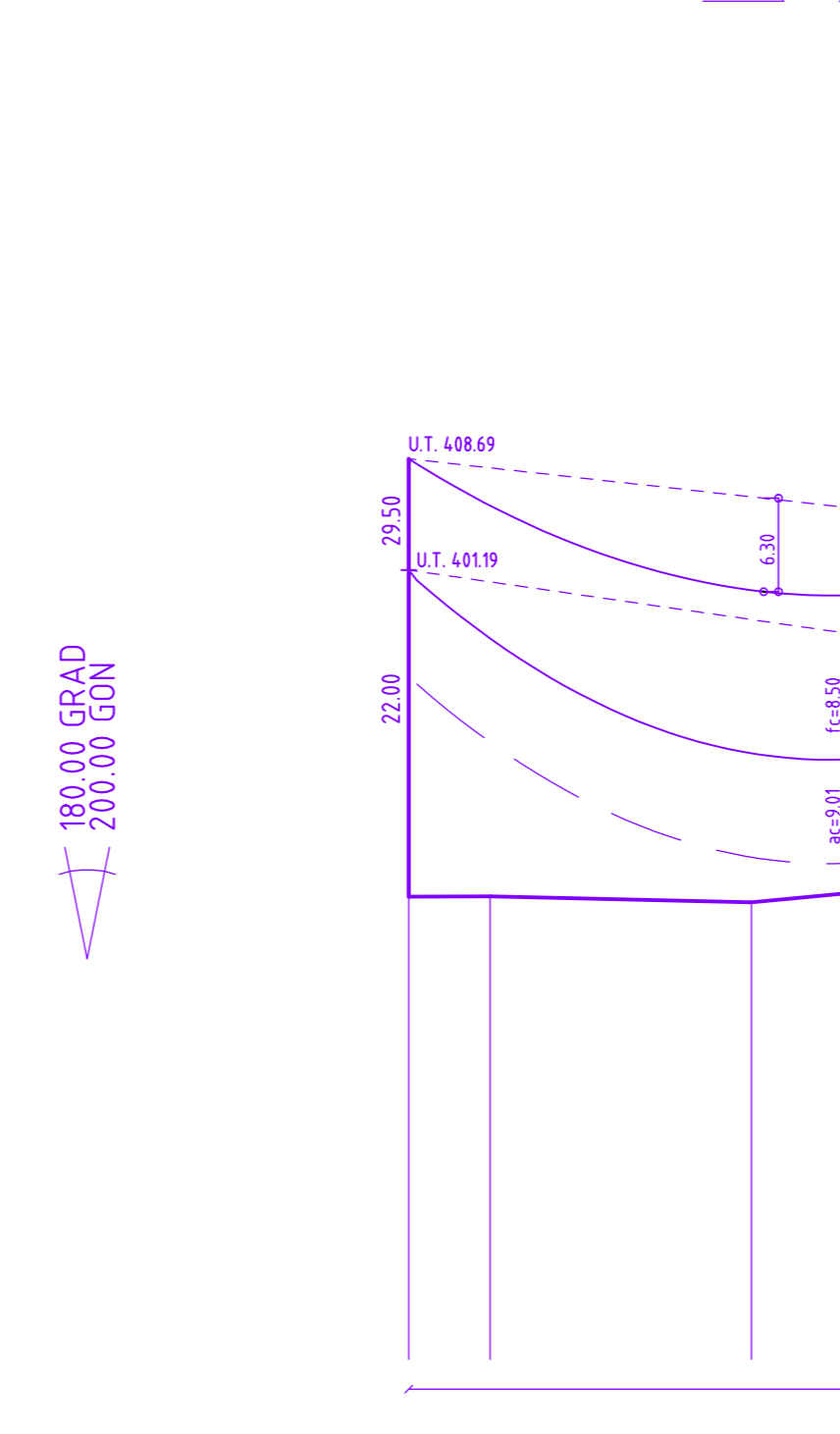
links		rechts	
6,29 m	6,29 m	6,29 m	6,29 m
9,82 m	9,82 m	9,82 m	9,82 m
6,10 m	6,10 m	6,10 m	6,10 m



5
WA160-22,00
DA

1 Vogelschutzfahne

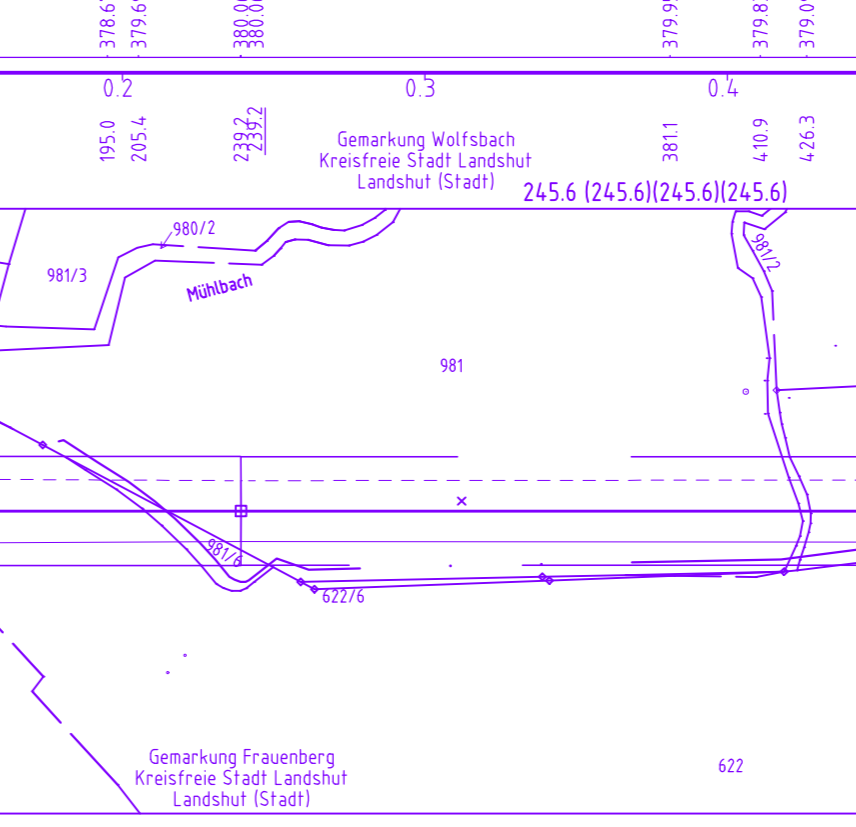
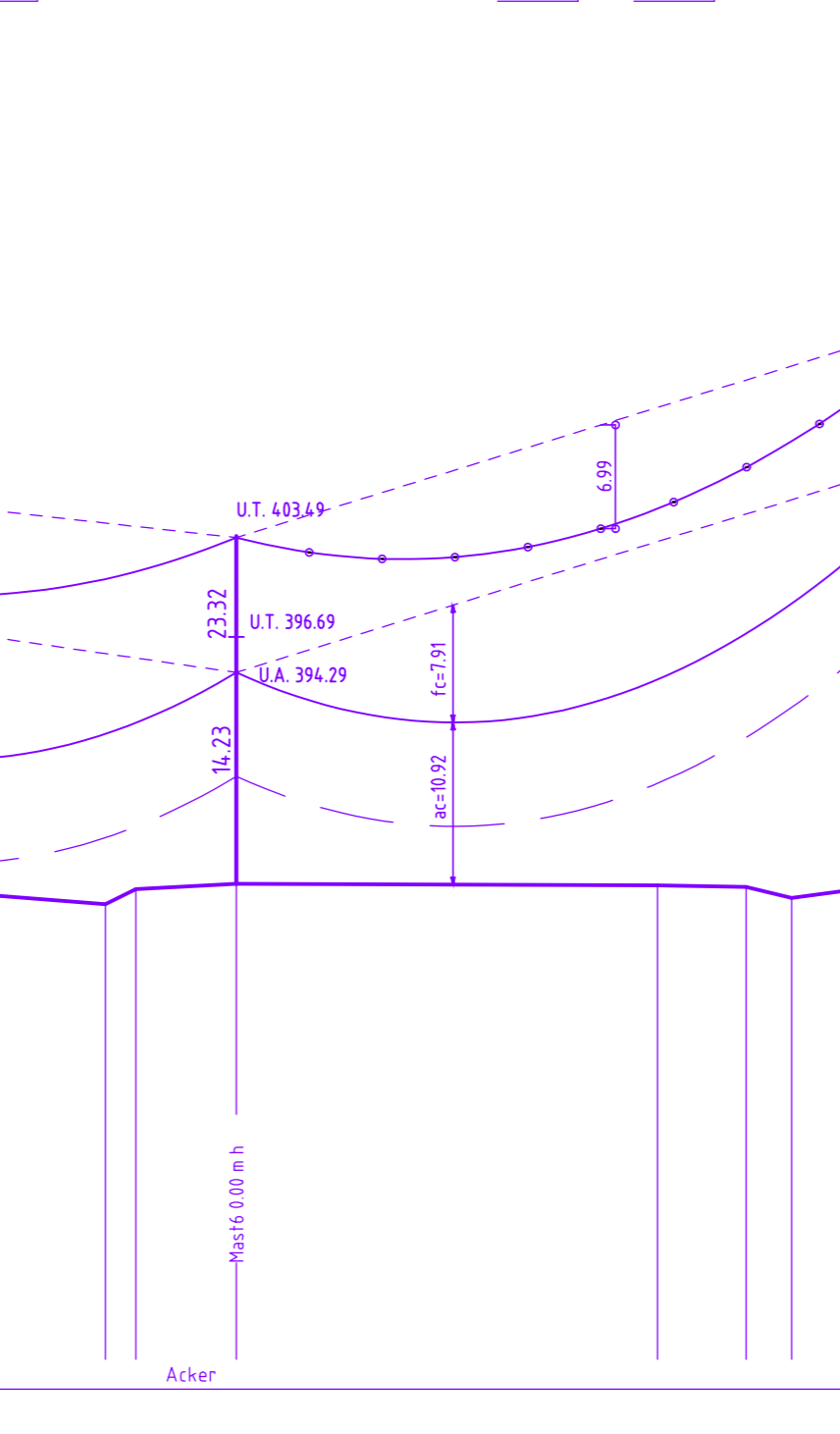
links		rechts	
6,29 m	6,29 m	6,29 m	6,29 m
9,82 m	9,82 m	9,82 m	9,82 m
6,10 m	6,10 m	6,10 m	6,10 m



6
Ts/+0
DH
H-Schwinge 400mm

9 Vogelschutzfahnen

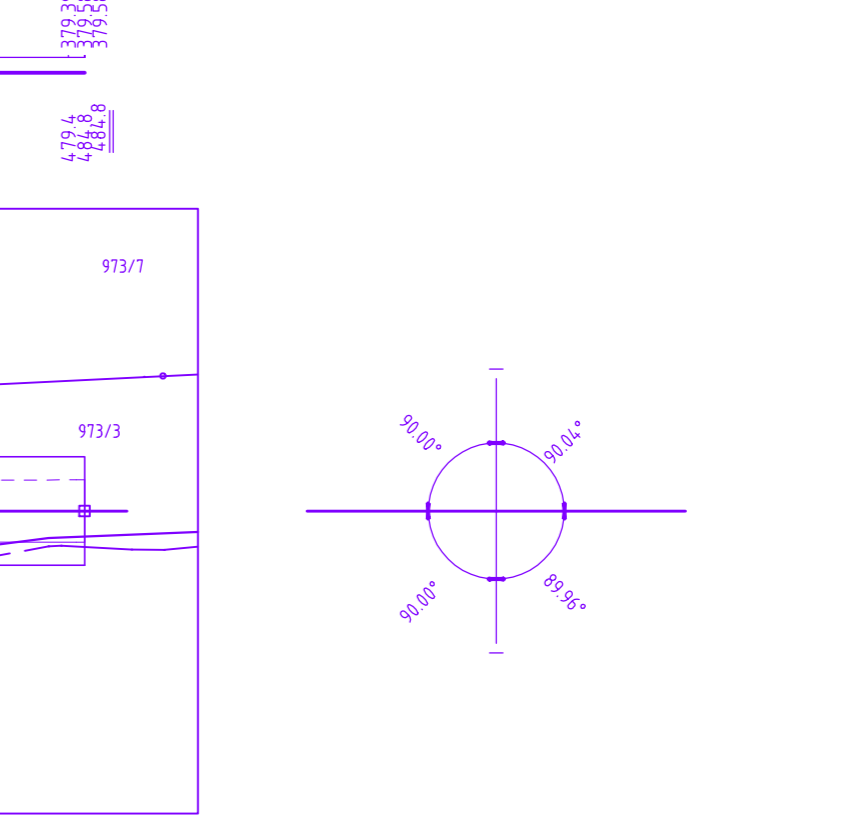
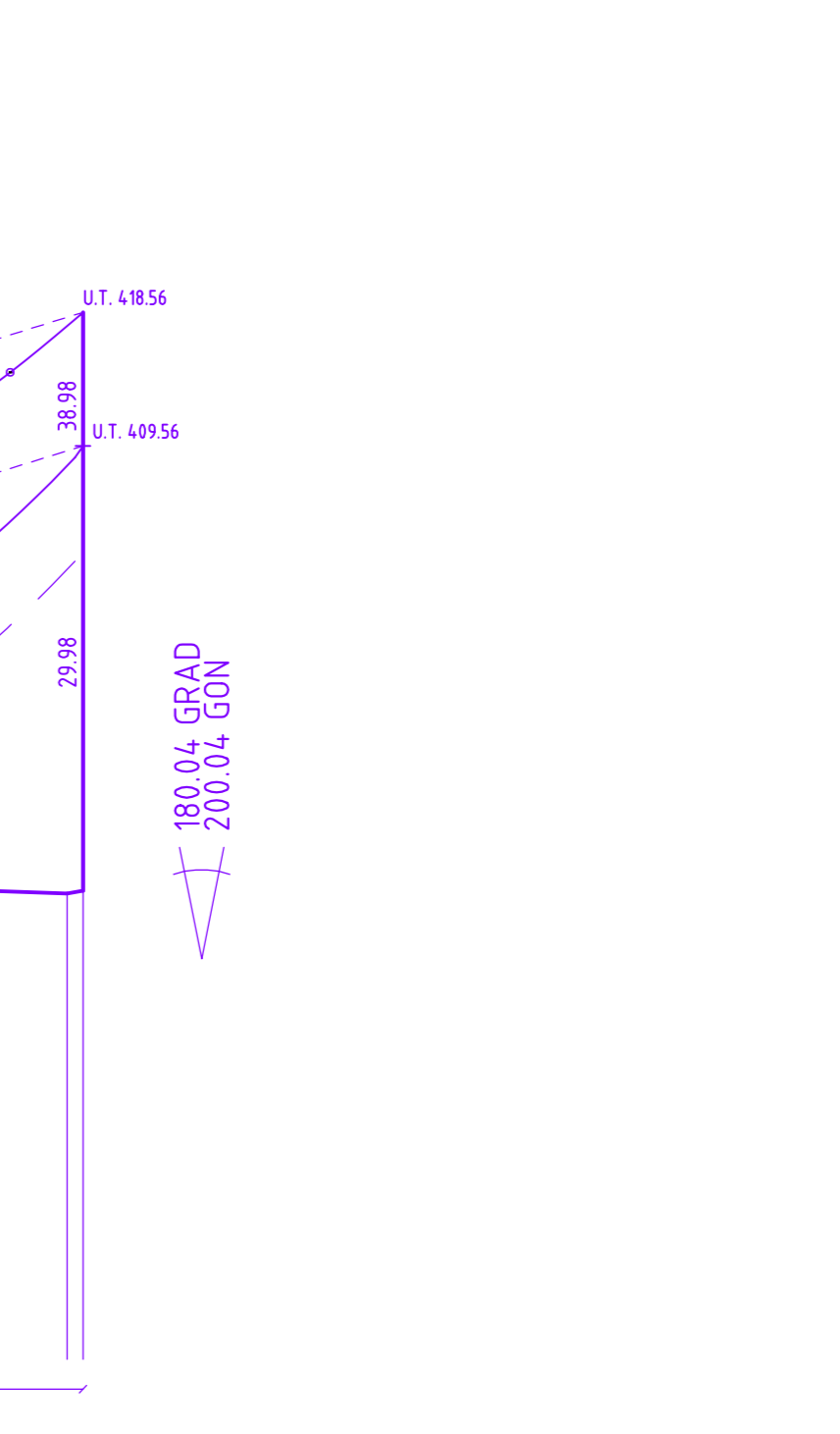
links		rechts	
6,63 m	6,63 m	6,63 m	6,63 m
9,50 m	9,50 m	9,50 m	9,50 m
6,37 m	6,37 m	6,37 m	6,37 m



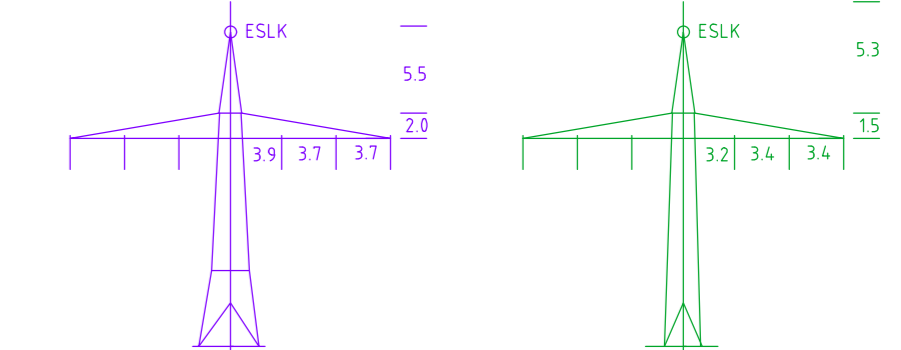
7
WA160-30,00
DA

9 Vogelschutzfahnen

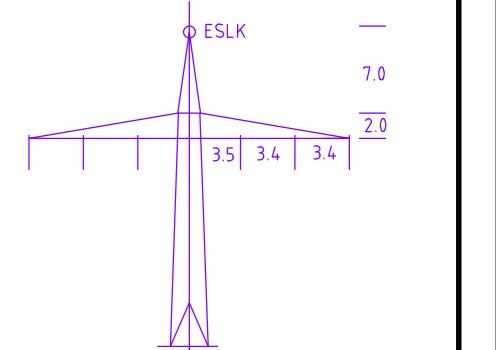
links		rechts	
6,63 m	6,63 m	6,63 m	6,63 m
9,50 m	9,50 m	9,50 m	9,50 m
6,37 m	6,37 m	6,37 m	6,37 m



WA120
A/1/50



WA160-22,00
A-2-E-2007.1



Ts
A/1/50

WA160-30,00
A-2-E-2011.1

bayernwerk
Anlage 8.3
Blatt 1 / 1

110-kV-Leitung
Altheim - Geisenhausen (-Töging) B58

LÄNGENPROFIL
von Bauwerk Nr. 9

2 Deckblatt
Mast Nr. 3 - Mast Nr. 7
Mast Nr. 3 - Mast Nr. 5

DIN VDE-Bestimmung	: 0210/Norm VDE 1/11 HSP (Eiszone 1, Windzone 1) Temp.: 150°C
Gestänge	: DA-4-DE-2013.4, A/1/50, A-2-E-2007.1, A-2-E-2011.1
Beseilung Leitersseil	: 2x3x1 TAI/Statum 185/30, GZS=80.9N/mm ²
Erdsseil	: 1x ASLH-DIS1bb (AL3/A20SA 92/4.9), 107N/mm ² (HZS), Mast 3 - 5
Luftkabel/ sonstige Belegung	: 1x ASLH-DIS1B (AY/AW 97/4.8-11.1), GZS=103.0N/mm ² Mast 5 - 7
Kettlänge	: DA = 2.80m/850N, (M3/B151) DA=3.10m, 640N, DH=2.00m+0.4m H-Schwinge/750N
Seitliche Überhöhung	: m rechts - - - - - oder links - - - - - aufgenommen

Planfeststellungsunterlage											
Aufgestellt:	13.03.2020										
Bayreuth	07.09.2022										
TenneT TSO GmbH											
i.V. gez. Thomas Ehrhardt-Unglaub	i.A. gez. Dirk Daffler										
<table border="1"> <tr> <td>Mastfab</td> <td>Einheit</td> </tr> <tr> <td>Länge=12500</td> <td>Meter</td> </tr> <tr> <td>Höhe=1.500</td> <td></td> </tr> </table>		Mastfab	Einheit	Länge=12500	Meter	Höhe=1.500					
Mastfab	Einheit										
Länge=12500	Meter										
Höhe=1.500											
<table border="1"> <tr> <td>Datum</td> <td>Name</td> </tr> <tr> <td>Bearb. 06.12.2018</td> <td>Deindl</td> </tr> <tr> <td>Gepr. 06.12.2018</td> <td>Reuß</td> </tr> <tr> <td>Norm</td> <td></td> </tr> <tr> <td>Servicebereich</td> <td>CaDiT</td> </tr> </table>		Datum	Name	Bearb. 06.12.2018	Deindl	Gepr. 06.12.2018	Reuß	Norm		Servicebereich	CaDiT
Datum	Name										
Bearb. 06.12.2018	Deindl										
Gepr. 06.12.2018	Reuß										
Norm											
Servicebereich	CaDiT										
<table border="1"> <tr> <td colspan="2">bayernwerk</td> </tr> <tr> <td>Zust.</td> <td>Änderung</td> </tr> <tr> <td>Datum</td> <td>Name</td> </tr> <tr> <td>Urspr.</td> <td></td> </tr> </table>		bayernwerk		Zust.	Änderung	Datum	Name	Urspr.			
bayernwerk											
Zust.	Änderung										
Datum	Name										
Urspr.											