

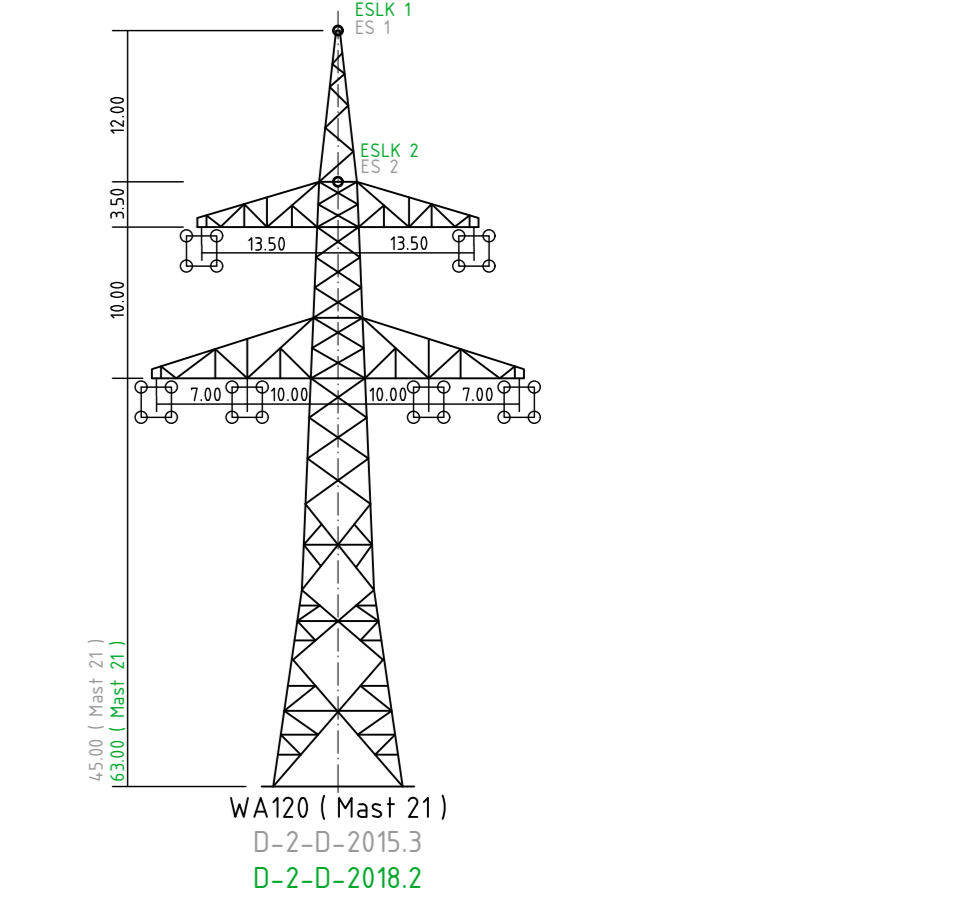
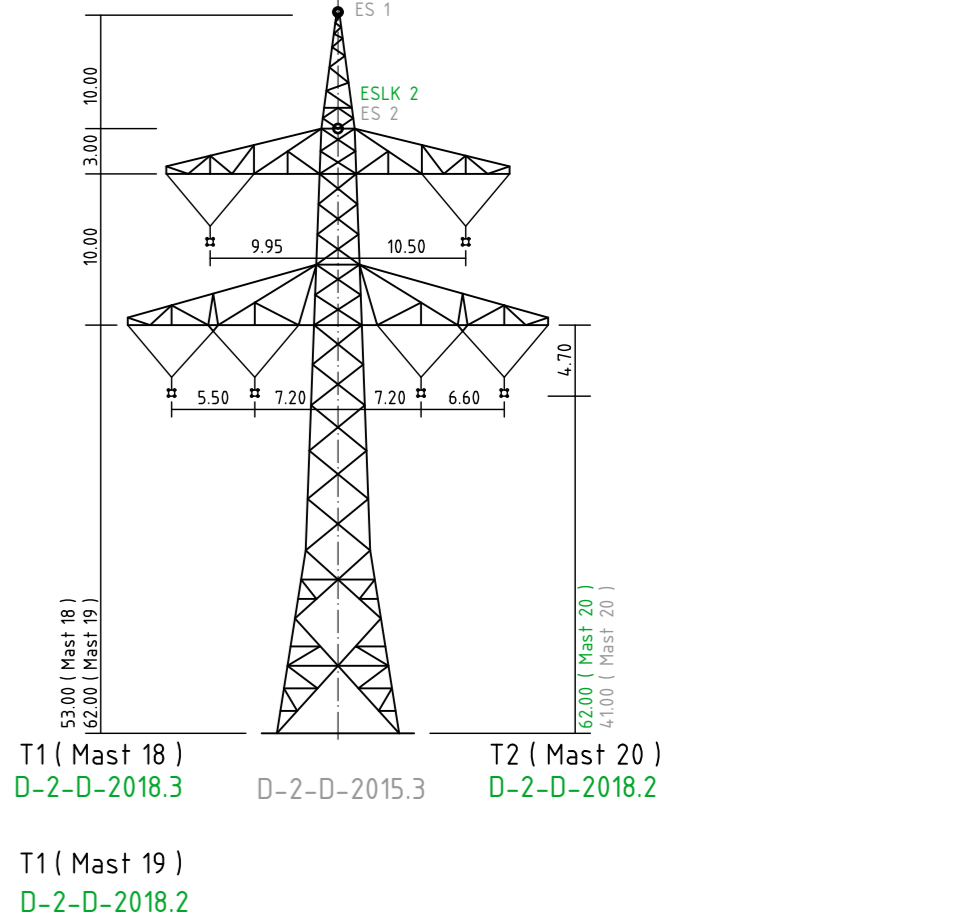
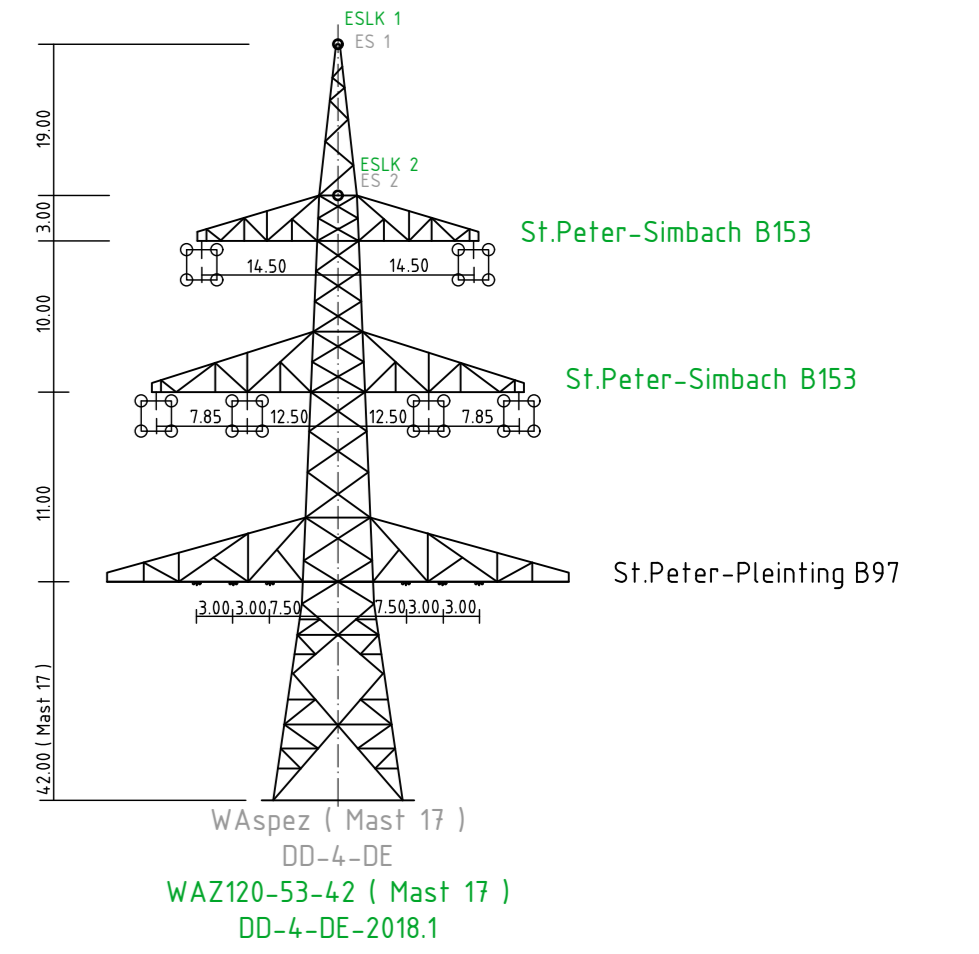
17	17	18	19	20	20	21	21
WAZ120-53-42	WAspez-42,00	T1-53,00	T1-62,00	T2-62,00	T2-41,00	WA120-63,00	WA120-45,00
DA	DA	VH	VH	VH	VH	DA	DA
delta h = 0,81 m	delta h = 0,55 m	delta h = 1,35 m	delta h = 0,92 m	delta h = 0,37 m	delta h = 0,24 m	delta h = 1,53 m	delta h = 1,05 m

Vogelschutzmarkierung
18 Vogelschutzmarkierungen auf dem obersten Erdseil

Vogelschutzmarkierung
16 Vogelschutzmarkierungen auf dem obersten Erdseil

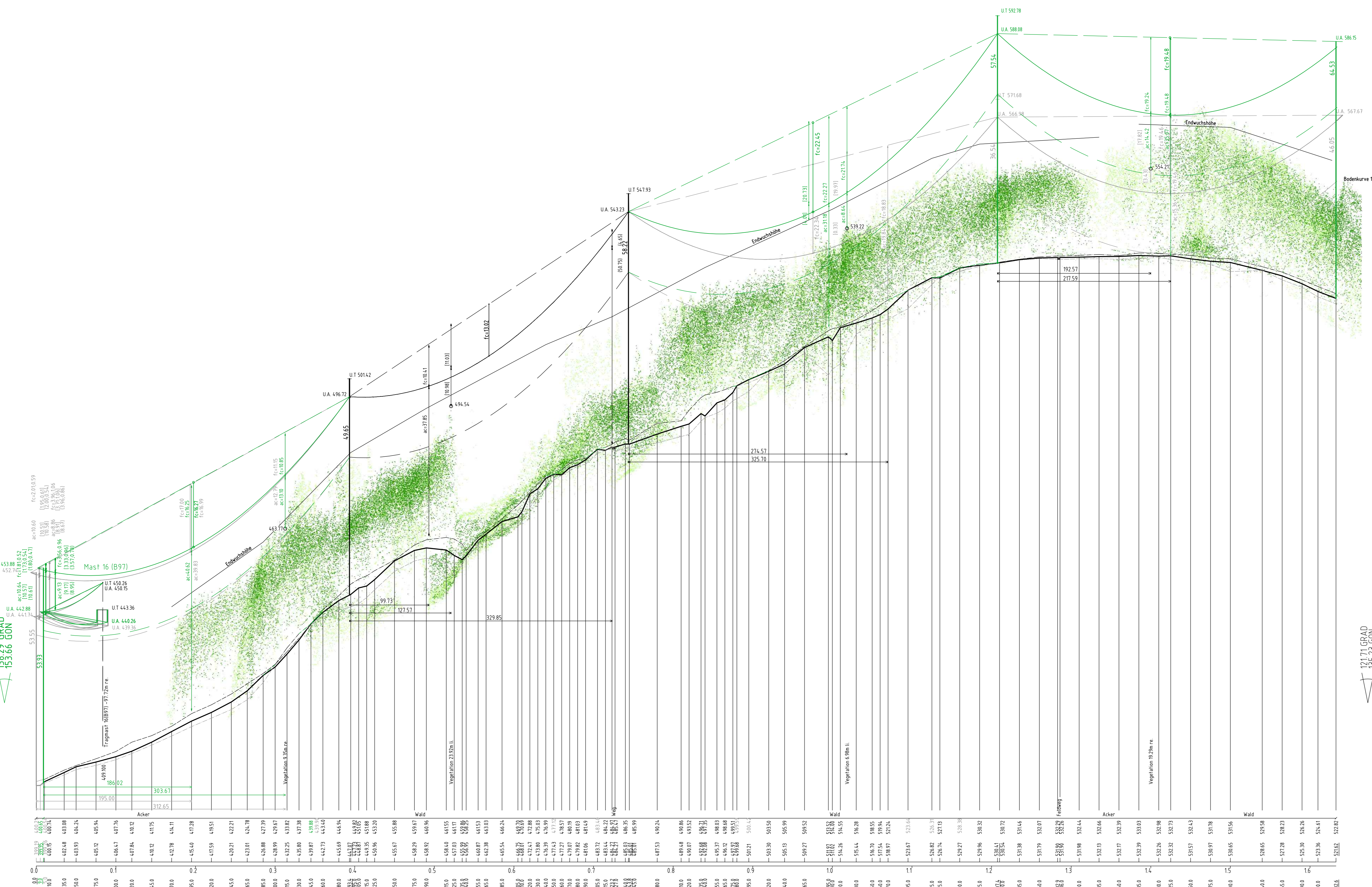
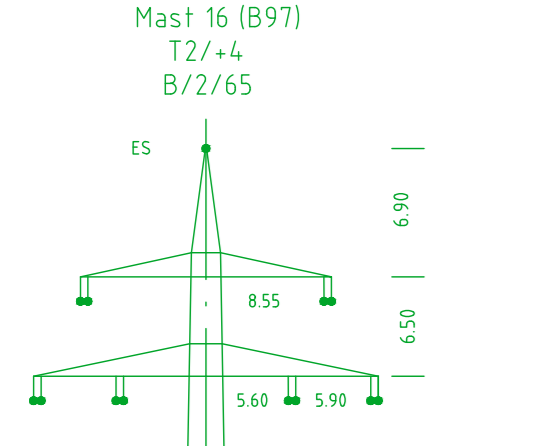
Vogelschutzmarkierung
22 Vogelschutzmarkierungen auf dem obersten Erdseil

Vogelschutzmarkierung
20 Vogelschutzmarkierungen auf dem obersten Erdseil



gekennzeichnete Leitung - Tasseil TSD Geost	
220-kV-Ltg. St. Peter - Pleinting B97	
gekennzeichnete Leit. ES in Art 151 95/155	
L-System 220kV Norm 2 + 15 mm -> Norm 1	
S-System -0,531 Norm 2 -> 0,80 Norm	
Durchträge in m für	
F-40°C = 130	
F-5°C = 130	
Anmerkung: -	

gekennzeichnete Leitung - Tasseil TSD Geost	
220-kV-Ltg. St. Peter - Pleinting B97	
gekennzeichnete Leit. ES in Art 151 95/155	
L-System 220kV Norm 2 + 15 mm -> Norm 1	
S-System -0,531 Norm 2 -> 0,80 Norm	
Durchträge in m für	
F-40°C = 130	
F-5°C = 130	
Anmerkung: -	



weiter siehe Blatt 3

weiter siehe Blatt 5

Vegetation innerhalb eines 2 x 45m - Schutzstreifens
Vegetation ausserhalb eines 2 x 45m - Schutzstreifens



380-kV-Leitung
(St. Peter -) Landesgrenze - Simbach B153
LÄNGENPROFIL
von Bauwerk Nr. 1
Deckblatt
Mast Nr. 17 - Mast Nr. 21

DIN VDE-Bestimmung	0210/Norm VDE 1/11 (Eiszone 2, Windzone 1)
Gestänge	D-2-D-2018.2, D-2-D2018.3, DD-4-DE-2018.1
Belegung	DD-4-DE, D-2-D-2018.3
Leiterseil	2x3x4 S45-AL1772-ST1A, MZS=4,6,0N/mm ²
Erdseil	LWL-ESLX 2x 261-AL175-A20SA, MZS=4,6,0N/mm ² - MZS=4,7,0N/mm ²
Lufkabel/sonstige Belegung	LWL-ESLX 2x1262/25, MZS=4,6,0N/mm ²
Kettlänge	DA = 7,00m, VH=4,70m
Seitliche Überhöhung	15,00 m rechts - oder links - aufgenommen

Planfeststellungsunterlagen	
Aufgestellt:	24.06.2016
Bayreuth:	13.08.2021
TenneT TSD GmbH	
i.V. ge. Thoma Ehrhardt-Unglaub	i.A. ge. Dirk Dülfer
SPIC	
Längens: 12500 Meter	
Höhe: 500	
Serviceneben: 507	
TenneT	
Taking power further	

