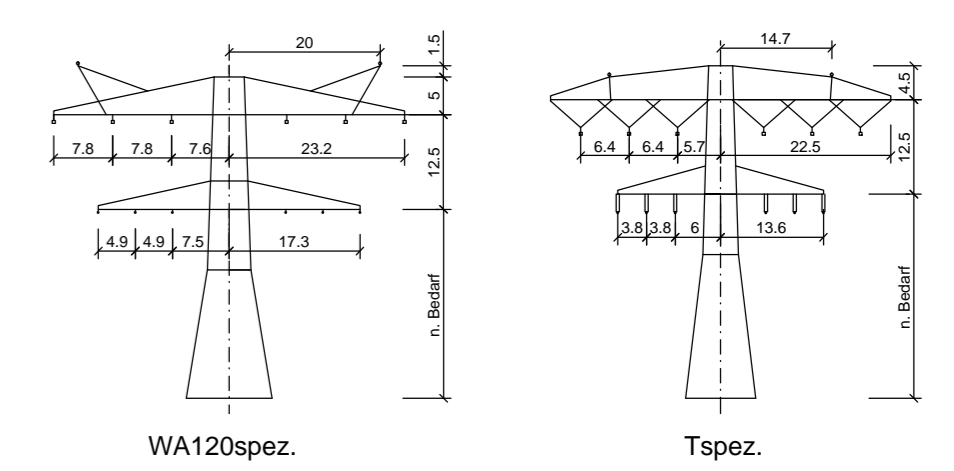
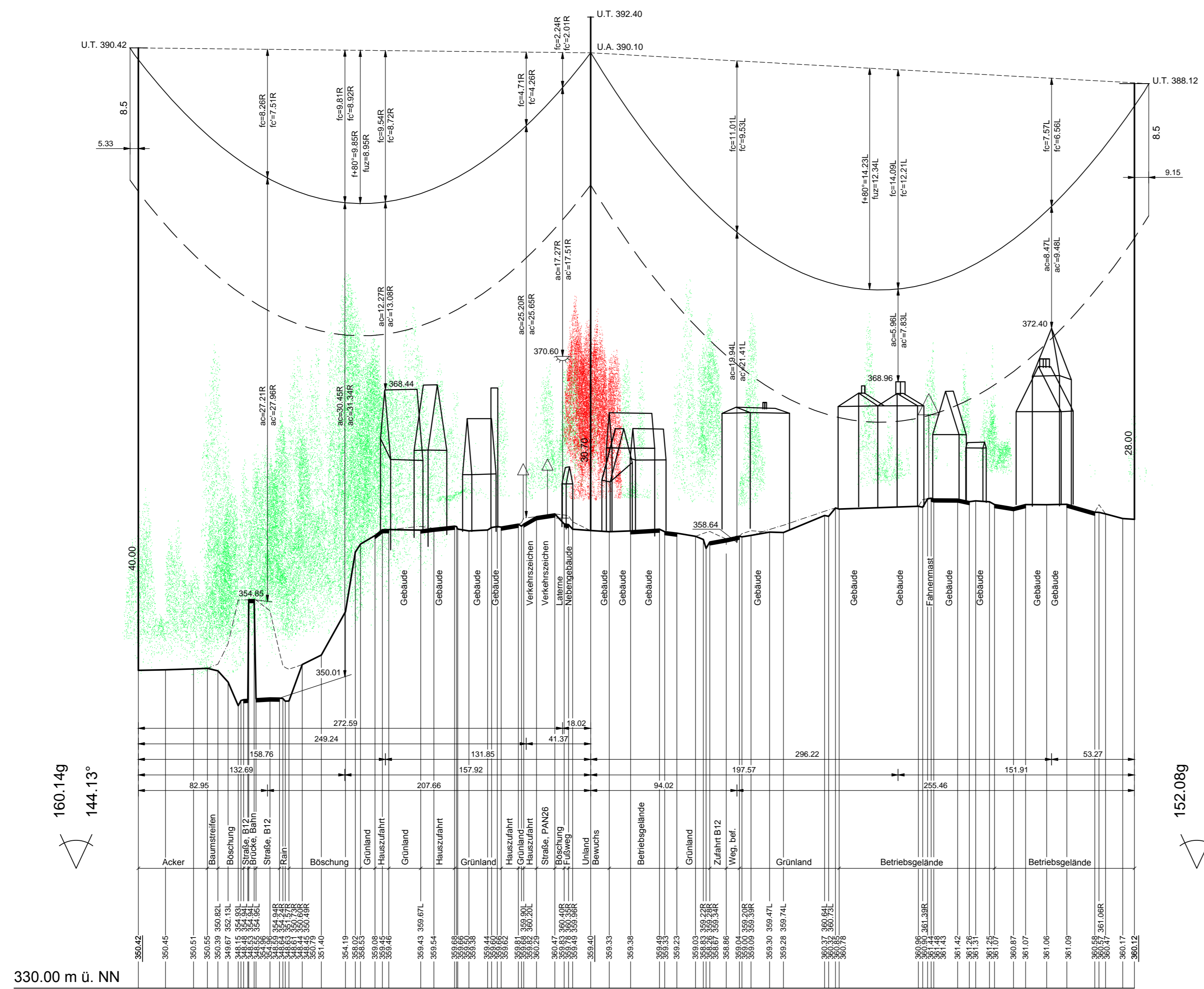
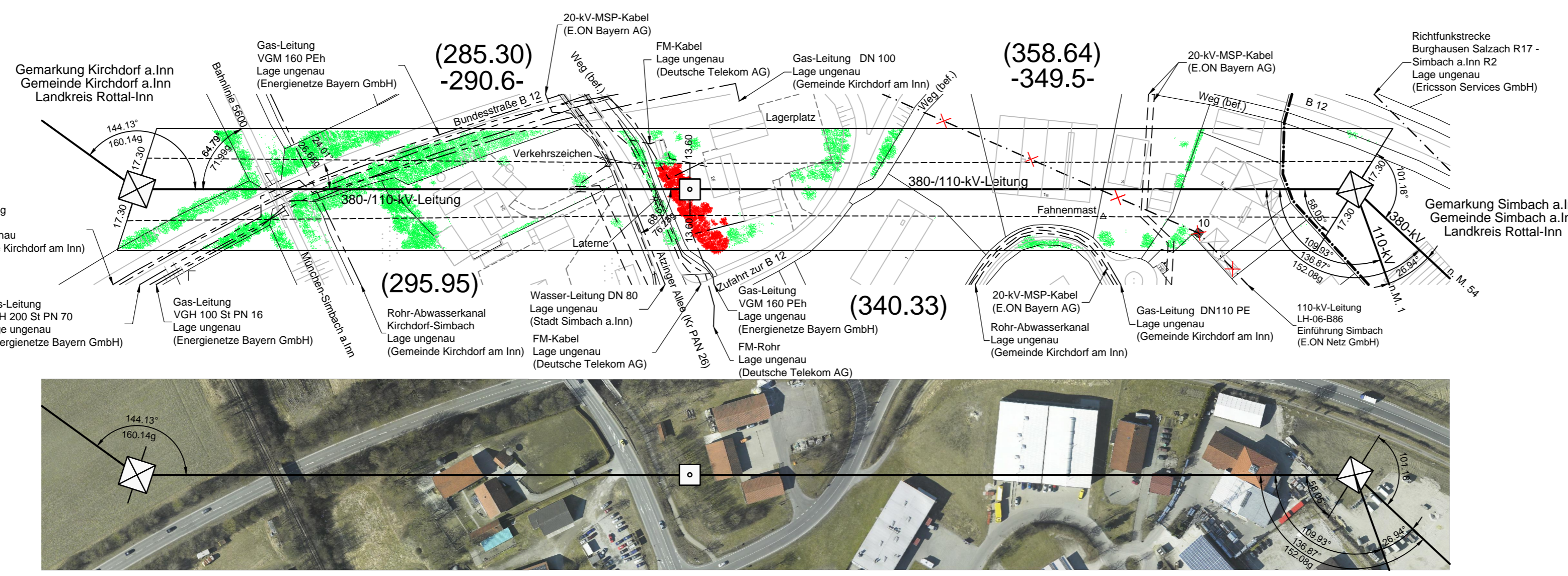


51 WA120spez.-40,00 /DA
 52 Tspez.-33,00 VH/DH
 53 WA120spez.-28,00 DA/



Vegetationspunkte Rodung
 Vegetationspunkte



380-kV-Anschlussleitung
 KW Haiming - UW Simbach
 (dargestellt: mitgeführte 110-kV-Leitung)

Profilplan

Mast-Nr. 51 - Mast-Nr. 53

der Längen 1 : 2000
 der Höhen 1 : 200

DIN VDE-Bestimmung	: EN 50341-3-4/01.11	EIS 2	WIND 1	TEMP.: 80°C
Gestänge	: DA-4-EE			
Leiterseil	: 380-kV: 2x3x4 565-AL1/72-ST1A	MZS 46,0 N/mm ²		
	: 110-kV: 2x3x1 565-AL1/72-ST1A	MZS 46,0 N/mm ²		
Erdseil	:			
Luftkabel	: 2x 264-AL3/29-A20SA	MZS 62,0 N/mm ²		
Ketten	: 380-kV: DA=7,00m, VH=4,65m; 110-kV: DA=2,80m, DH=2,30m			
Seitliche Überhöhung	: 15,0 m rechts oder links aufgenommen			
Datum der Profilaufnahme	: 08.03.2011			

Index	Datum	Gez.	Änderung	
Vorhabensträger:		OMV Kraftwerk Haiming GmbH Haiminger Straße 1 D-84489 Burghausen		Generalplaner: FICHTNER GmbH & Co. KG Sarweystraße 3 70191 Stuttgart
Technische Referenz	Erstellt durch	Genehmigt von	Erstelldatum	Status
	K2E GmbH H. Vocht	OMV GmbH	10.04.2012	Gültig
	Objektname	380-kV-Anschlussleitung KW Haiming - UW Simbach		
	Klassifikation	Profil		
ID	Titel Profil Mast 51-53			

Speicherdatum: 10.08.2012 - Plotdatum: 14.08.2012

PROFIL_28_051-053_A.dwg