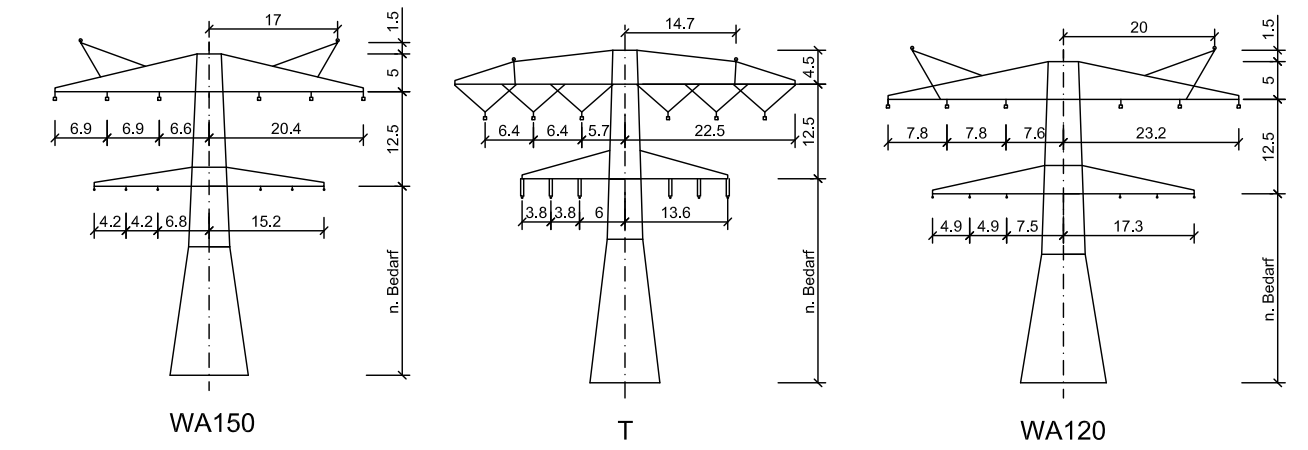
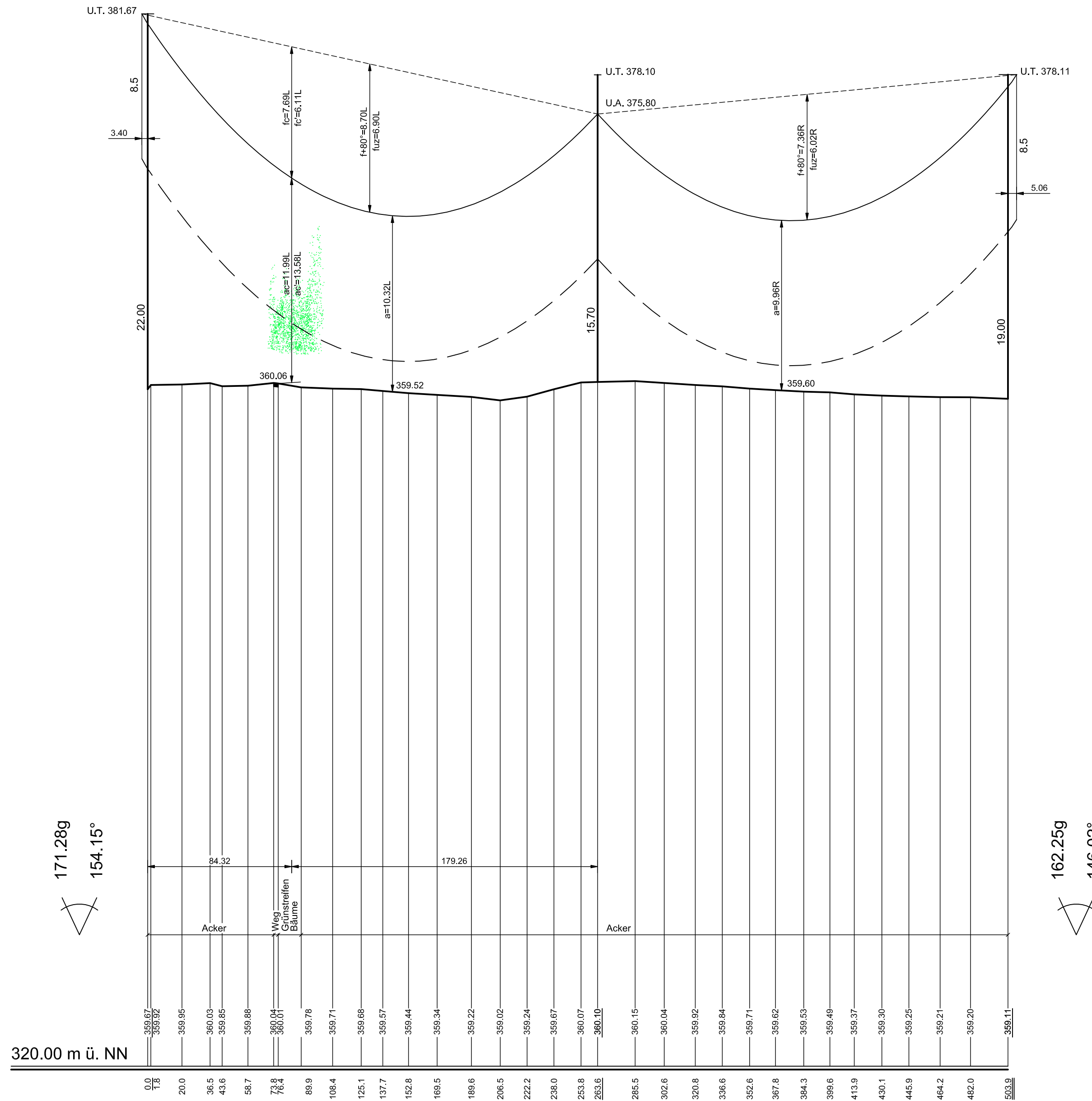


31  
WA150-22,00  
/DA

32  
T-18,00  
VH/DH

33  
WA120-19,00  
DA/



Vegetationspunkte Rodung  
Vegetationspunkte

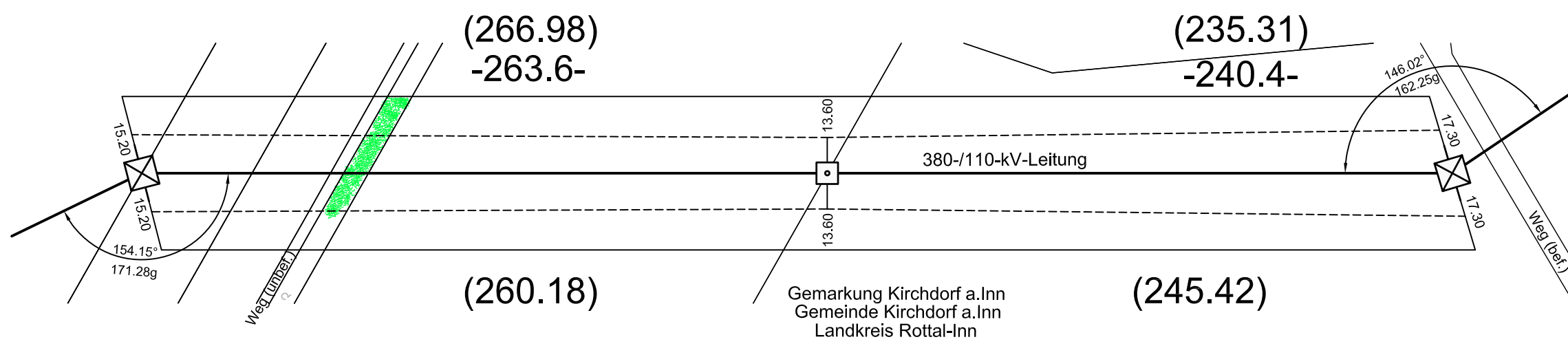
**380-kV-Anschlussleitung  
KW Haiming - UW Simbach**  
(dargestellt: mitgeführte 110-kV-Leitung)

## Profilplan

Mast-Nr. 31 - Mast-Nr. 33

der Längen 1 : 2000  
der Höhen 1 : 200

DIN VDE-Bestimmung	: EN 50341-3-4/01.11	EIS 2	WIND 1	TEMP.: 80°C
Gestänge	: DA-4-EE			
Leiterseil	: 380-kV: 2x3x4 264-AL1/34-A20SA	MZS 46,0 N/mm <sup>2</sup>		
	: 110-kV: 2x3x1 565-AL1/72-ST1A	MZS 46,0 N/mm <sup>2</sup>		
Erdseil	:			
Luftkabel	: 2x 264-AL3/29-A20SA	MZS 62,0 N/mm <sup>2</sup>		
Ketten	: 380-kV: DA=7,00m, VH=4,65m;	110-kV: DA=2,80m, DH=2,30m		
Seitliche Überhöhung	: 15,0 m rechts ----- oder links ----- aufgenommen			
Datum der Profilaufnahme	: 08.03.2011			



Index	Datum	Gez.	Änderung
Vorhabensträgerin: <b>OMV</b> Kraftwerk Haiming GmbH Haiminger Straße 1 D-84489 Burghausen		Gemeinhalt von: OMV GmbH	
Erstellt durch: K2E GmbH H. Vocht		Genehmigt von: OMV GmbH	Ersteldatum: 10.04.2012
Objektname: 380-kV-Anschlussleitung KW Haiming - UW Simbach		Status: Gültig	Zählteil: 16 Blatt: 30
Klassifikation: Profil		Titel: Profil Mast 31-33	