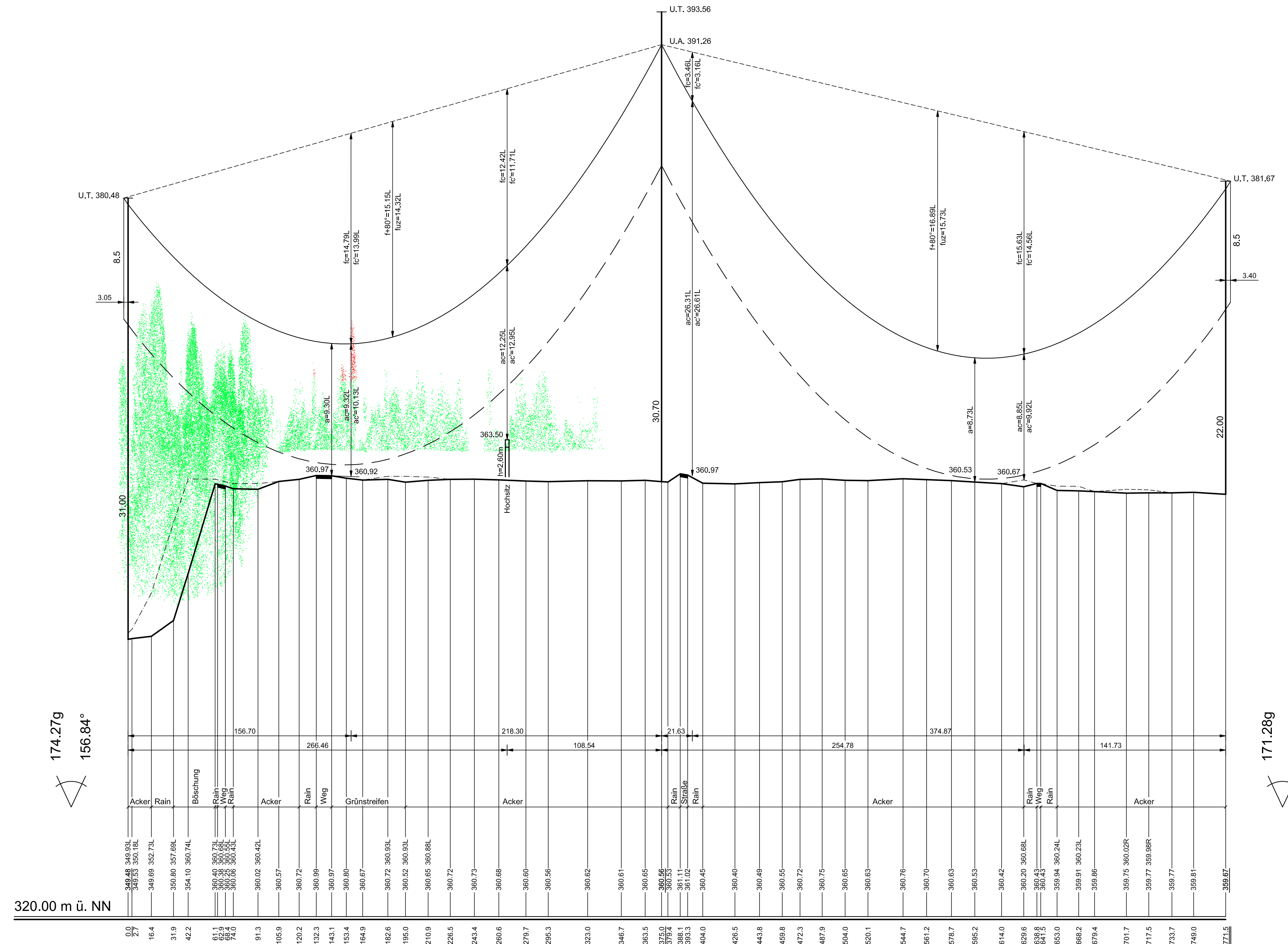


29
WA150-31,00
/DA

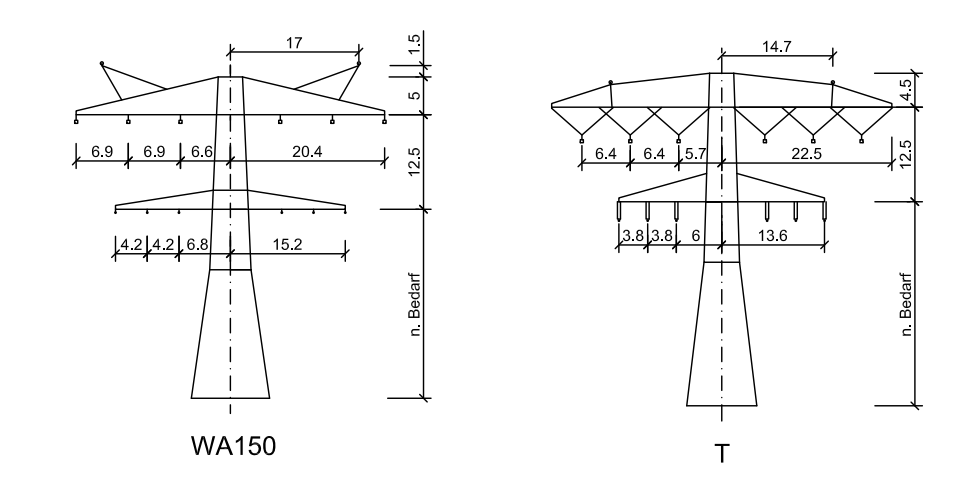
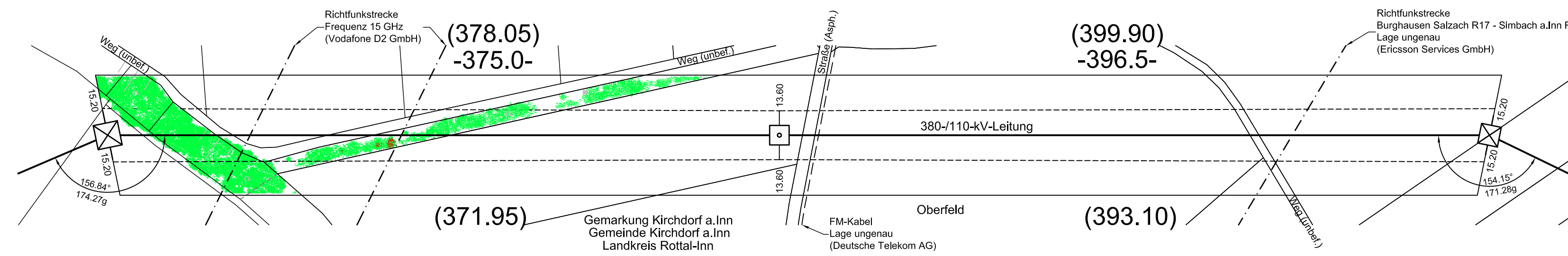
30
T-33,00
VH/DH

31
WA150-22,00
DA/



174.27g
156.84°

171.28g
154.15°



Vegetationspunkte Rodung
Vegetationspunkte



380-kV-Anschlussleitung
KW Haiming - UW Simbach
(dargestellt: mitgeführte 110-kV-Leitung)

Profilplan

Mast-Nr. 29 - Mast-Nr. 31

der Längen 1:2000
der Höhen 1:200

DIN VDE-Bestimmung	: EN 50341-3-4/01.11	EIS 2	WIND 1	TEMP.: 80°C
Gestänge	: DA-4-EE			
Leiterseil	: 380-kV: 2x3x4 264-AL1/34-A20SA	MZS 46,0 N/mm ²		
	: 110-kV: 2x3x1 565-AL1/72-ST1A	MZS 46,0 N/mm ²		
Erdseil	:			
Luftkabel	: 2x 264-AL3/29-A20SA	MZS 62,0 N/mm ²		
Ketten	: 380-kV: DA=7,00m, VH=4,65m; 110-kV: DA=2,80m, DH=2,30m			
Seitliche Überhöhung	: 15,0 m rechts ----- oder links ----- aufgenommen			
Datum der Profilaufnahme	: 08.03.2011			

Index	Datum	Gez.	Änderung		
Vorhabensträgerin: OMV Kraftwerk Haiming GmbH Haiminger Straße 1 D-84489 Burghausen		Generalplaner: FICHTNER GmbH & Co. KG Sarweystraße 3 70191 Stuttgart			
Technische Referenz	Erstellt durch K2E GmbH H. Voicht OMV GmbH	Genehmigt von OMV GmbH	Erstelldatum 10.04.2012	Status Gültig	Zählteil 15 Blatt 30
ID	Objektname 380-kV-Anschlussleitung KW Haiming - UW Simbach Klassifikation Profil Titel Profil Mast 29-31				

Speicherdatum: 11.04.2012 - Plotdatum: 16.04.2012

PROFIL_15_029-031.dwg