

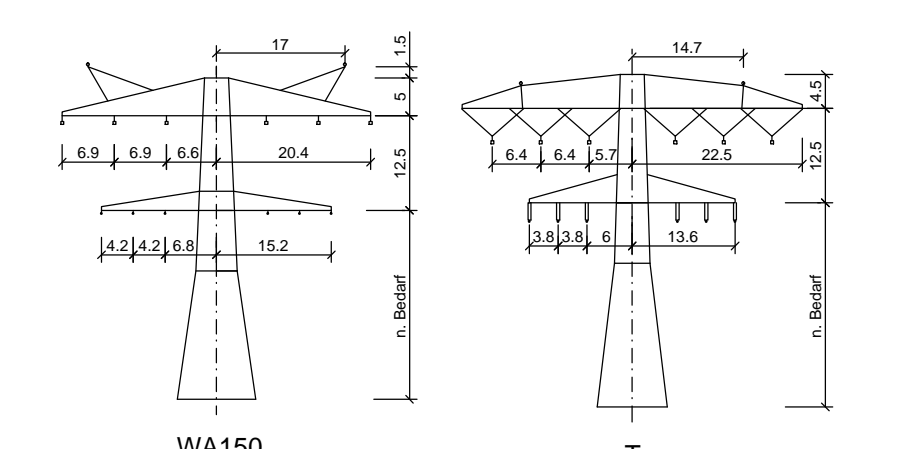
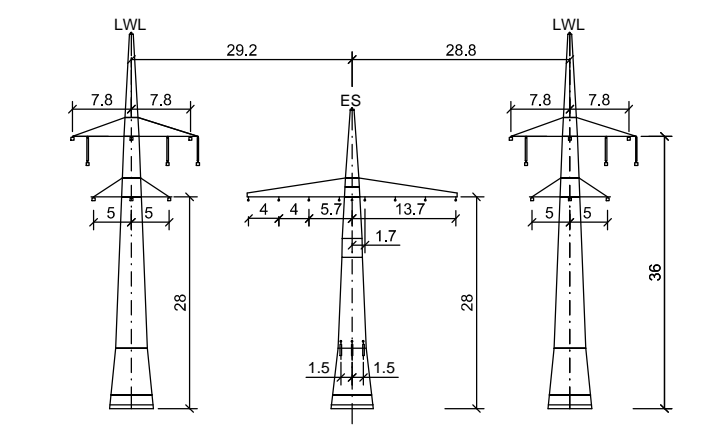
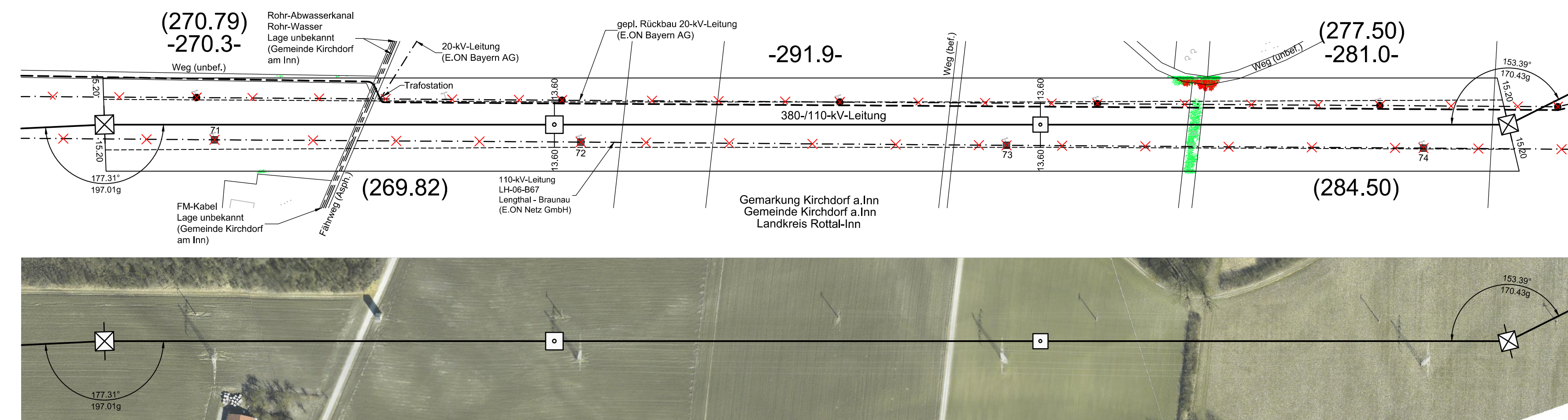
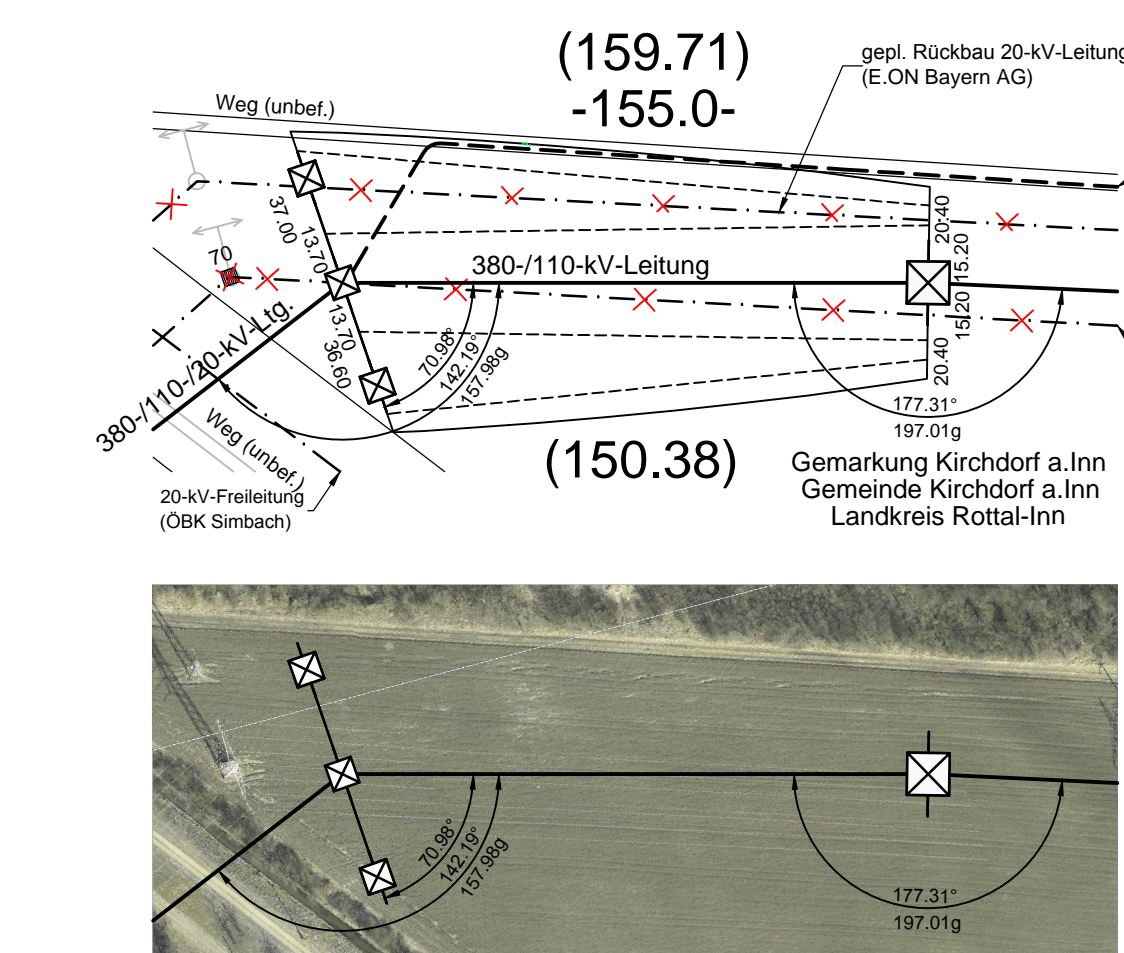
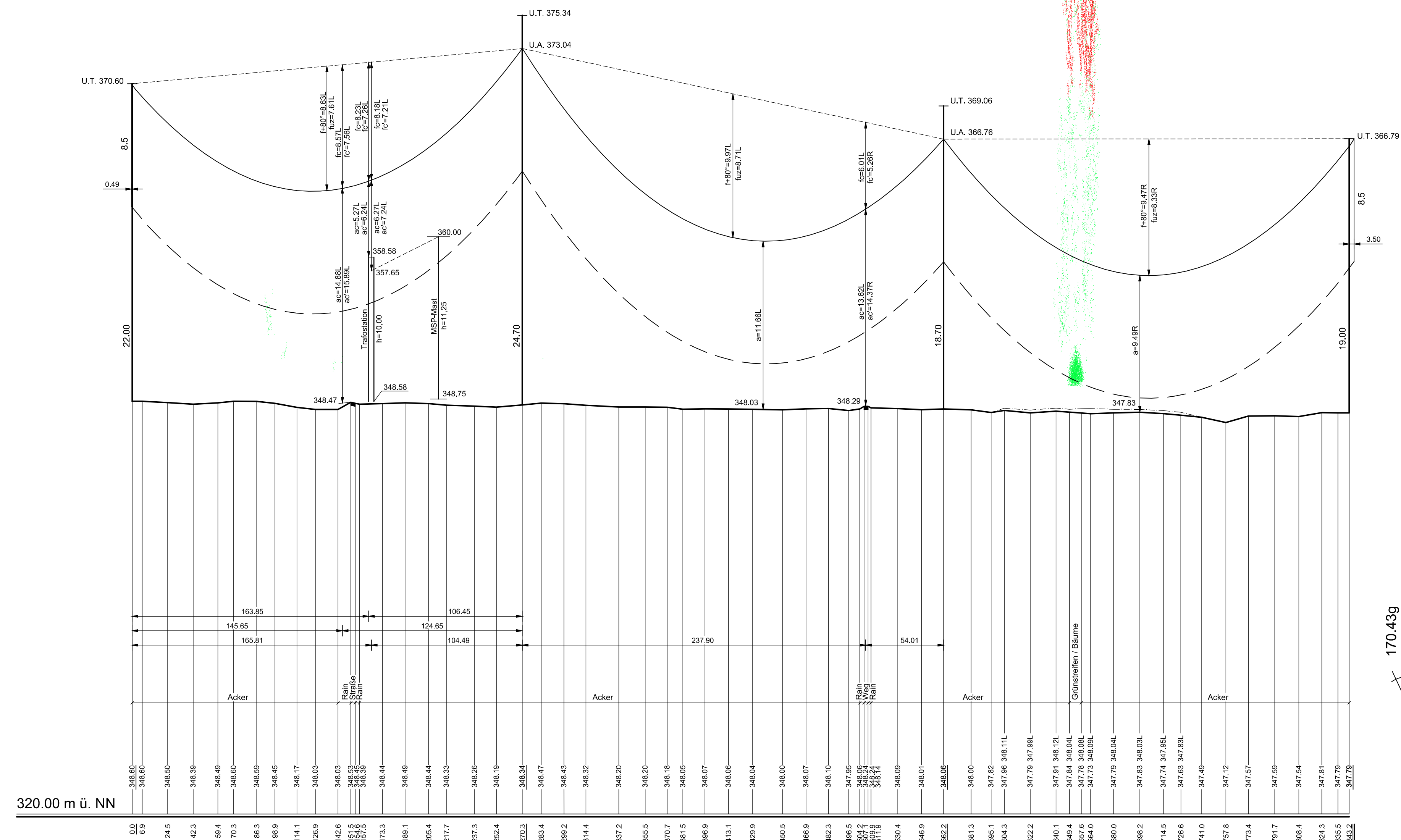
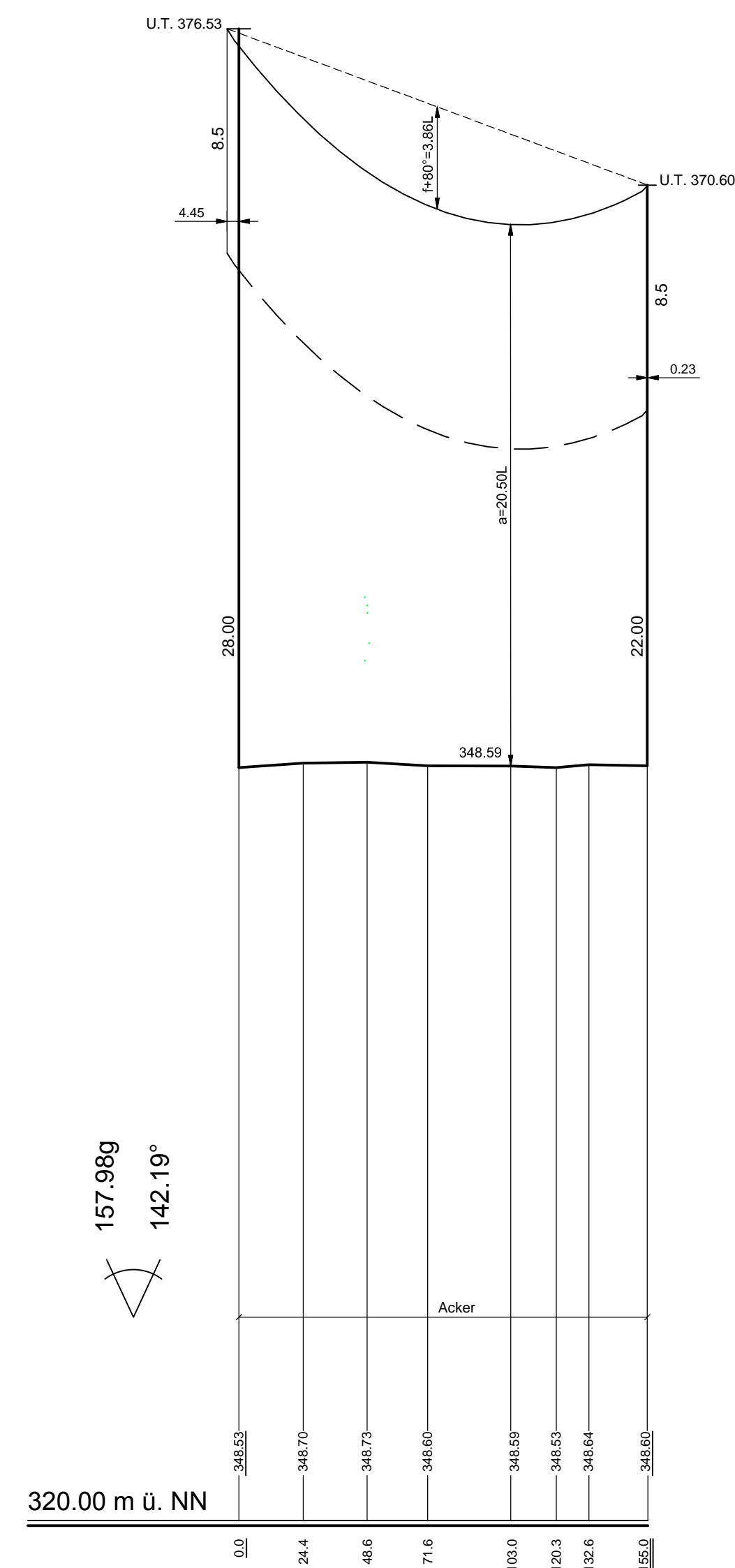
23  
WAspez.-28,00/36,00  
/DA

24  
WA150-22,00  
DA/DA

25  
T-27,00  
VH/DH

26  
T-21,00  
VH/DH

27  
WA150-19,00  
DA



Vegetationspunkte Rodung  
Vegetationspunkte

380-kV-Anschlussleitung  
KW Haiming - UW Simbach  
(dargestellt: mitgeführte 110-kV-Leitung)

# Profilplan

Mast-Nr. 23 - Mast-Nr. 27

der Längen 1:2000  
der Höhen 1:200

DIN VDE-Bestimmung	: EN 50341-3-4/01.11	EIS 2	WIND 1	TEMP.: 80°C
Gestänge	: MZ3: Sondermast; M24-27: DA-4-EE			
Leiteseil	: 380-kV: 2x3x4 264-AL1/34-A20SA		: MZS 46.0 N/mm <sup>2</sup>	
	: 110-kV: 2x3x1 565-AL1/72-ST1A		: MZS 46.0 N/mm <sup>2</sup>	
Erdseil	: 2x 264-AL3/29-A20SA			
Luftkabel	: 380-kV: DA=7.00m, VH=4.65m		: 110-kV: DA=2.80m, DH=2.30m	
Seitliche Überhöhung	: 15.0 m rechts oder links aufgenommen			
Datum der Profilaufnahme	: 08.03.2011			

Index	Datum	Gez.	Änderung
Vorhabenszieler:		OMV Kraftwerk Haiming GmbH Haiminger Straße 1 D-84489 Burghausen	
Generalsplaner:		FICHTNER GmbH & Co. KG Sarveystraße 3 70191 Stuttgart	
Technische Referenz	Erstellt durch KCE GmbH H. Vöckle	Genehmigt von OMV GmbH	Erstelldatum 10.04.2012
	Status Gültig	Zahlteil 13	Blatt 30
Objektname 380-kV-Anschlussleitung KW Haiming - UW Simbach			
Klassifikation Profil			
Titel Profil Mast 23-27			

Spezialdatum: 10.03.2012 - Profildatum: 14.03.2012  
PROFIL 13\_002/027\_A.dwg