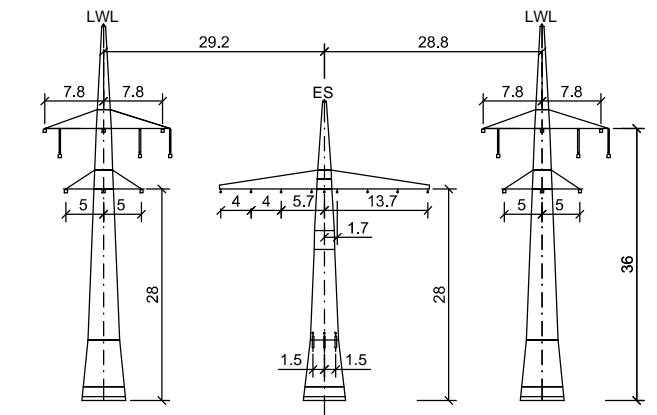
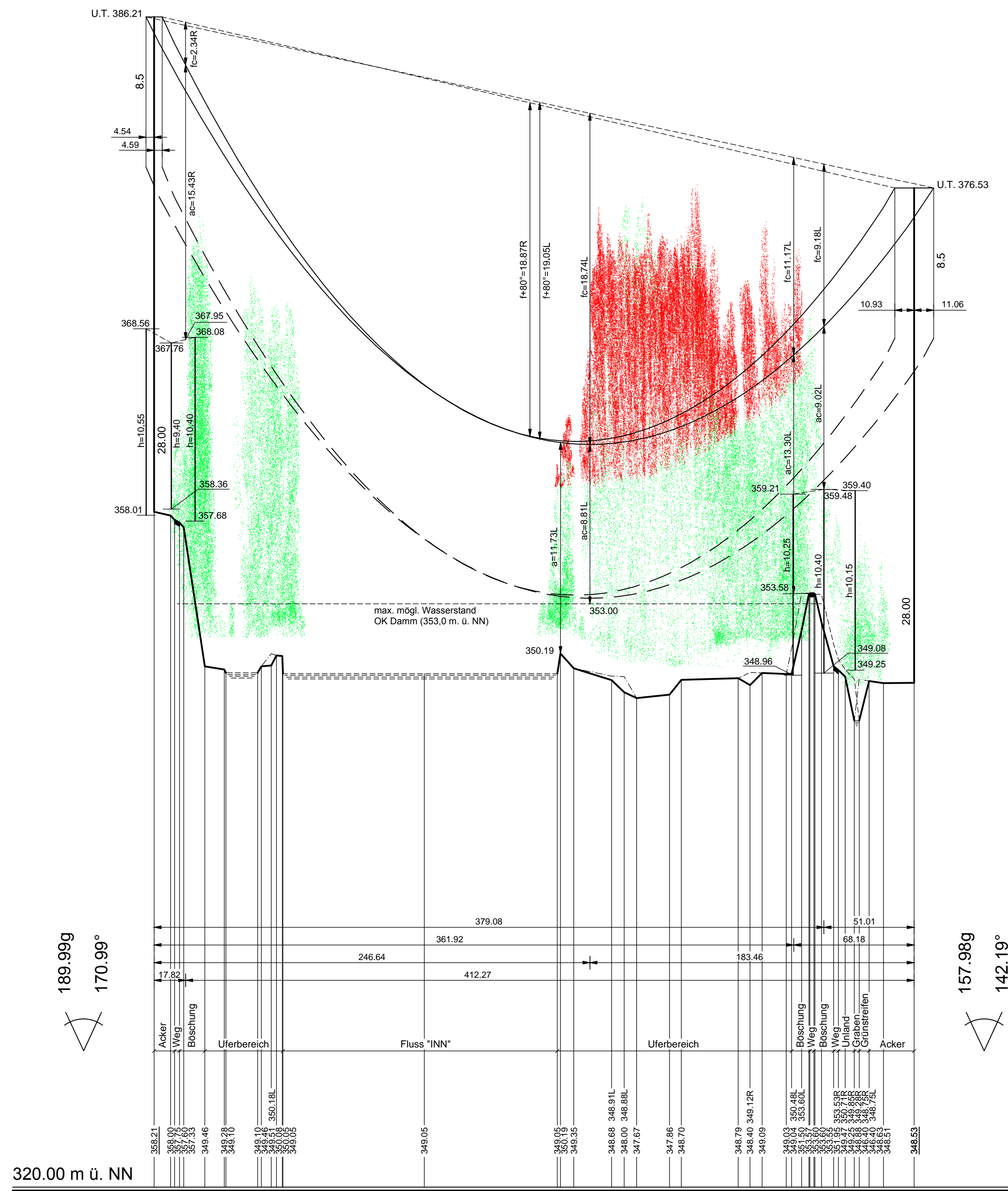
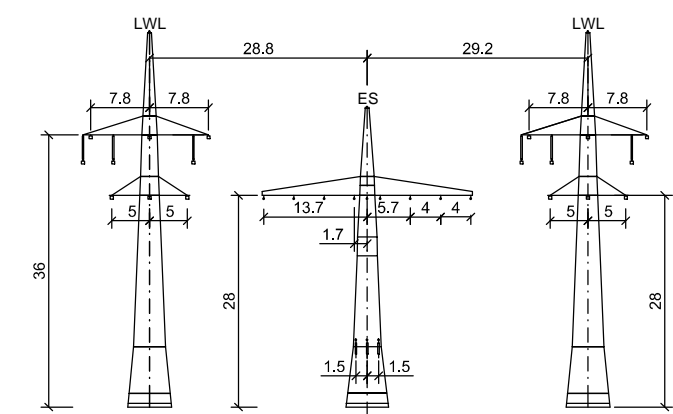


22
WAspez. -28,00/36,00
/DA

23
WAspez. -28,00/36,00
DA/



WAspez. -28,00/36,00
Mast 23



WAspez. -28,00/36,00
Mast 22

Vegetationspunkte Rodung
Vegetationspunkte



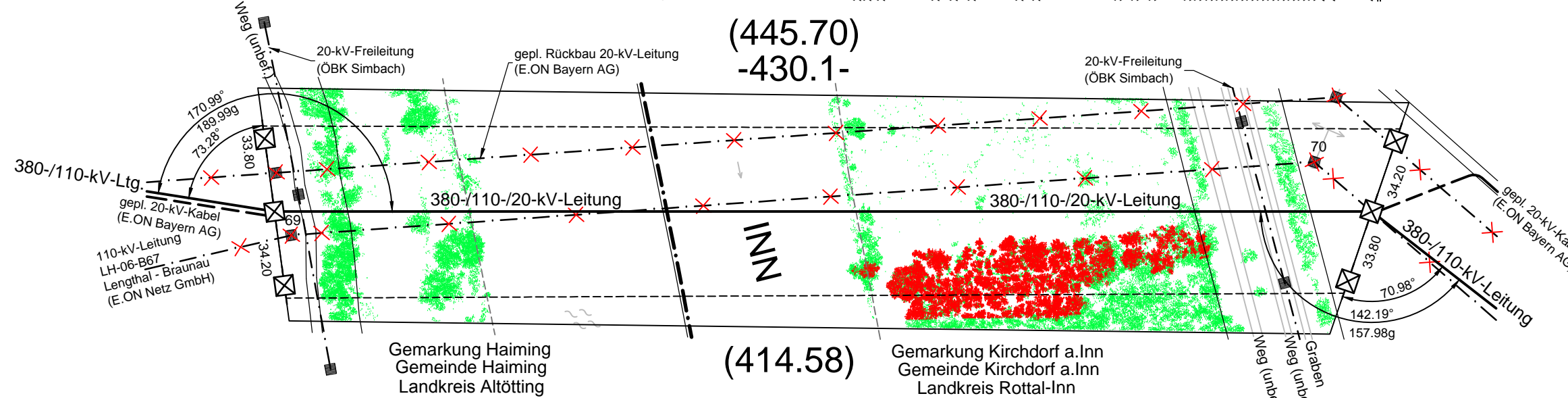
380-kV-Anschlussleitung KW Haiming - UW Simbach (dargestellt: mitgeführte 110-kV-Leitung)

Profilplan

Mast-Nr. 22 - Mast-Nr. 23

Maßstab der Längen 1 : 2000
der Höhen 1 : 200

DIN VDE-Bestimmung	: EN 50341-3-4/01.11	EIS 2	WIND 1	TEMP.: 80°C
Gestänge	: Sondermaste			
Leiterseil	380-kV: 2x3x4 565-AL1/72-ST1A	MZS 43,0-50,0 N/mm ²		
	110-kV: 2x3x1 565-AL1/72-ST1A	ideell dhgl.		
	20-kV: 1x3x1 565-AL1/72-ST1A	ideell dhgl.		
Erdseil	: 1x 264-AL1/34-A20SA		MZS 52,0 N/mm ²	
Luftkabel	: 2x 264-AL3/29-A20SA ideell dhgl.			
Ketten	: 380-kV: DA=7,00m, VH=4,65m; 110-/20-kV: DA=2,80m, DH=2,30m			
Seitliche Überhöhung	: 15,0 m rechts ----- oder links ----- aufgenommen			
Datum der Profilaufnahme	: 08.03.2011			



Index	Datum	Gez.	Änderung
Vorhabensträgerin: OMV Kraftwerk Haiming GmbH Haiminger Straße 1 D-84489 Burghausen		Generalplaner: FICHTNER GmbH & Co. KG Sarweystraße 3 70191 Stuttgart	
Technische Referenz	Erstellt durch K2E GmbH H. Vocht	Genehmigt von OMV GmbH	Erstelldatum 10.04.2012
	Objektname 380-kV-Anschlussleitung KW Haiming - UW Simbach	Status Gültig	Zahlteil 12 Blatt 30
ID	Titel Profil Mast 22-23		