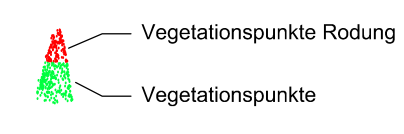
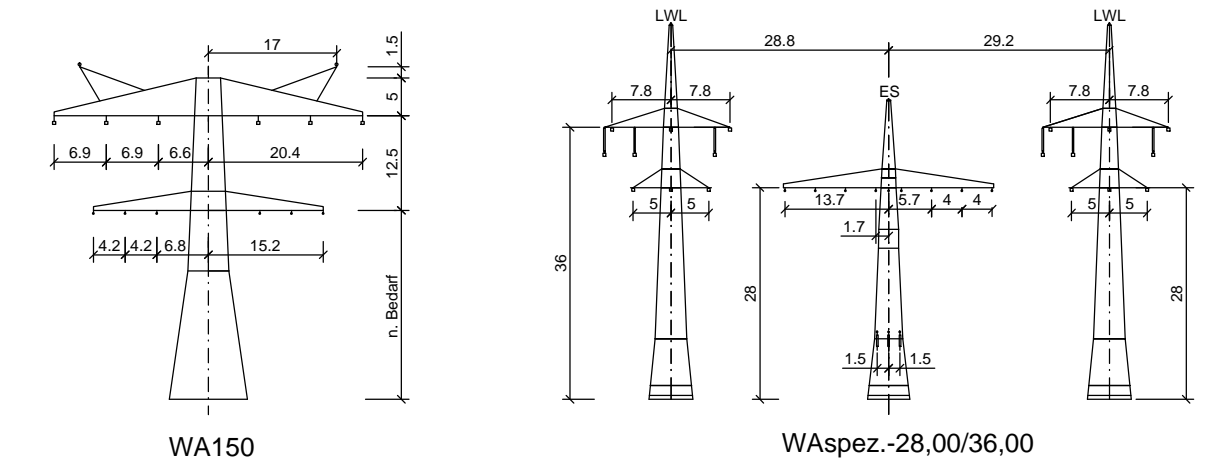
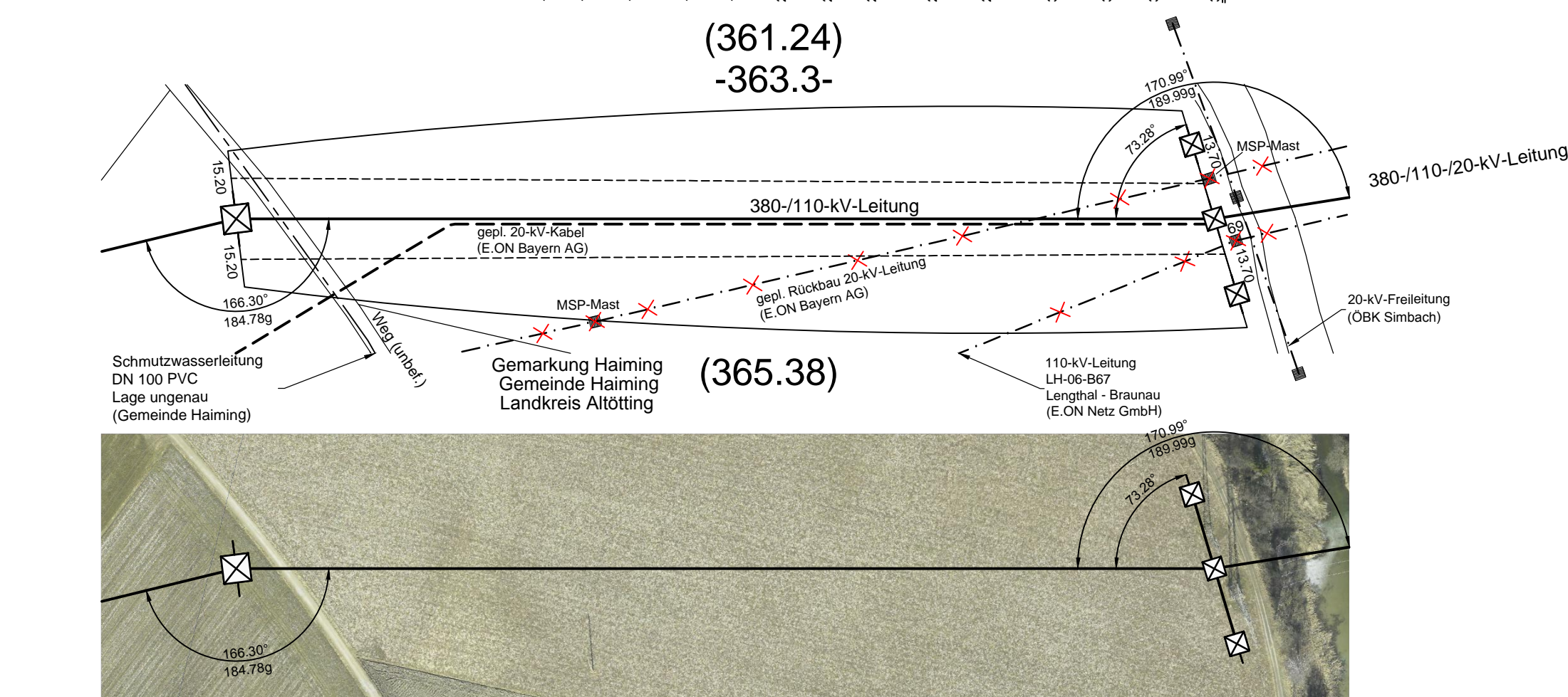
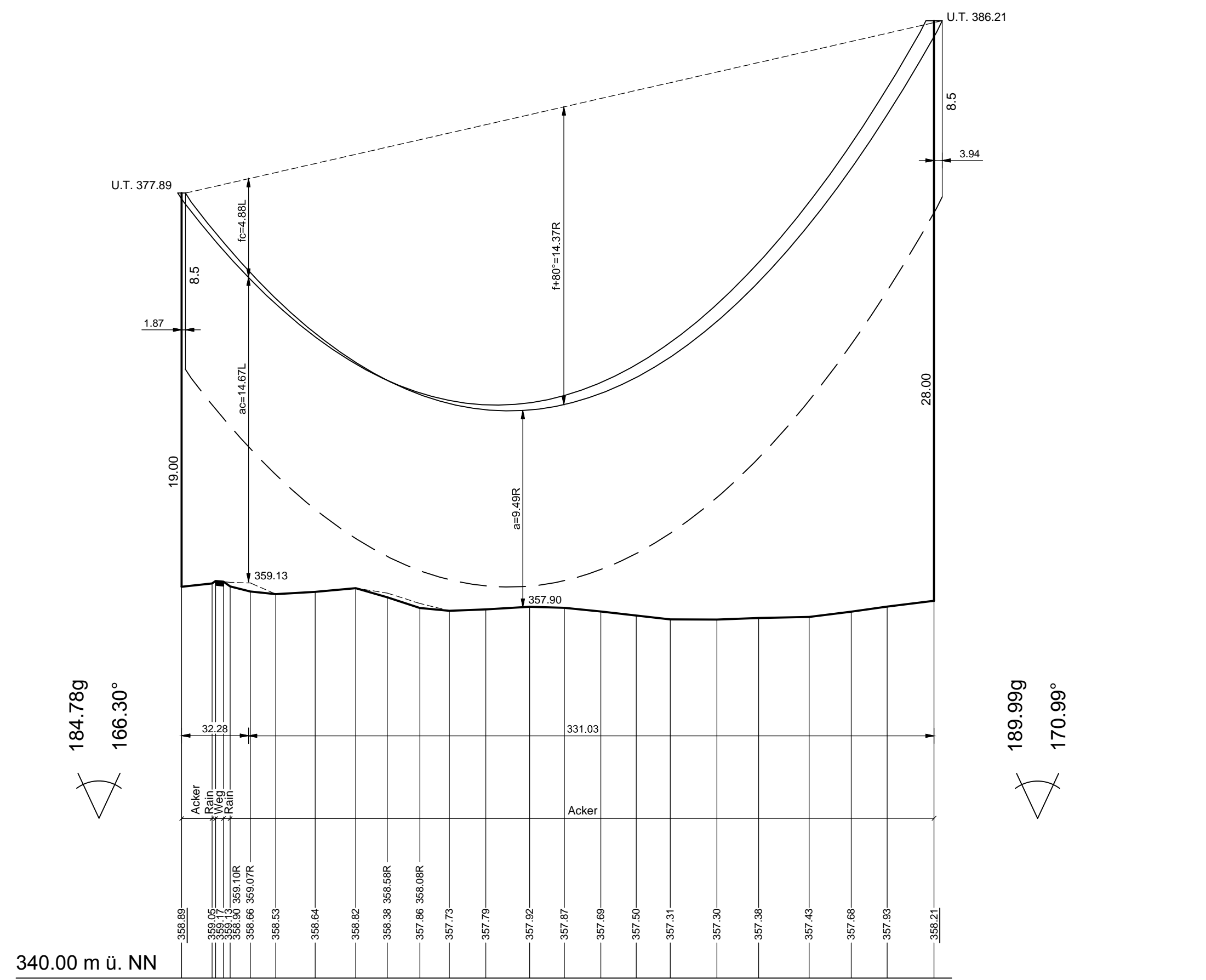


21  
WA150-19,00  
/DA

22  
WAspez.-28,00/36,00  
DA/



# 380-kV-Anschlussleitung KW Haiming - UW Simbach (dargestellt: mitgeführte 110-kV-Leitung)

## Profilplan

Mast-Nr. 21 - Mast-Nr. 22

Maßstab der Längen 1 : 2000  
der Höhen 1 : 200

DIN VDE-Bestimmung	: EN 50341-3-4/01.11 EIS 2 WIND 1 TEMP.: 80°C
Gestänge	: M21: DA-4-EE; M22: Sondermast
Leiterseil	: 380-kV: 2x3x4 264-AL1/34-A20SA MZS 46,0 N/mm <sup>2</sup> : 110-kV: 2x3x1 565-AL1/72-ST1A MZS 46,0 N/mm <sup>2</sup>
Erdseil	:
Luftkabel	: 2x 264-AL3/29-A20SA MZS 62,0 N/mm <sup>2</sup>
Ketten	: 380-kV: DA=7.00m, VH=4.65m; 110-kV: DA=2.80m, DH=2.30m
Seitliche Überhöhung	: 15.0 m rechts ----- oder links ----- aufgenommen
Datum der Profilaufnahme	: 08.03.2011

Index	Datum	Gez.	Änderung
Vorhabensträgerin: <b>OMV</b> Kraftwerk Haiming GmbH Haiminger Straße 1 D-84489 Burghausen			
Generalplaner: <b>FICHTNER</b> GmbH & Co. KG Sarweystraße 3 70191 Stuttgart			
Technische Referenz	Erstellt durch K2E GmbH H. Vocht	Genehmigt von OMV GmbH	Erstelldatum 10.04.2012
		Status Gültig	Zahlteil 11 Blatt 30
Objektname 380-kV-Anschlussleitung KW Haiming - UW Simbach			
Klassifikation Profil			
ID	Titel Profil Mast 21-22		