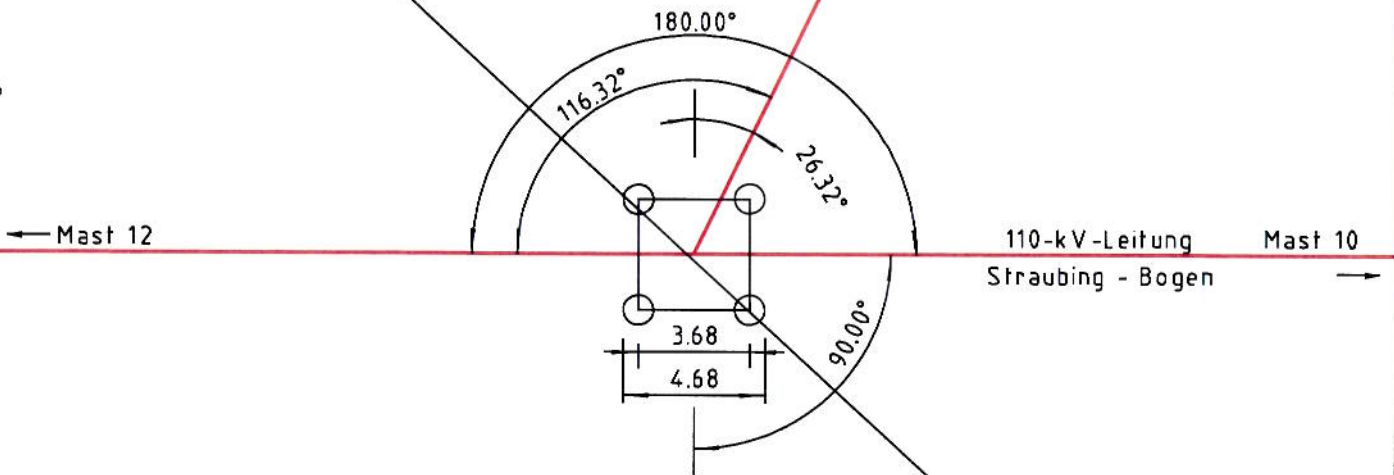


2029

Mast 36
-263.4-

11n(37)
WAZ160- 18,00-13,00 Einebene
+1.00 SF



2028

2027

Planfeststellungsunterlage

Bayreuth,
E.ON Netz GmbH

26.07.07

ir. K.P.

i.A. Uli

	Name	Datum
gem.		
gez.	Balsen	21.03.07
gepr.		



Netz

Maststandortskizze

Maßstab 1:250

110-kV-Leitung
Rottersdorf - Sand
Maststandort Nr. 37

Format	Bl.-Nr.	Anz. Bl.
A4	37	37

Zeichn.-Nr.



GESELLSCHAFT FÜR ELEKTRISCHE ANLAGEN
LEITUNGSBAU SÜD GMBH
Technikzentrum Abt. Leitungsplanung