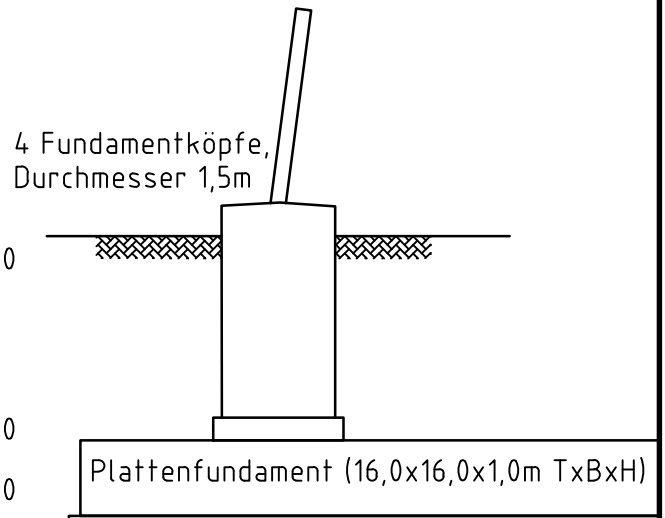


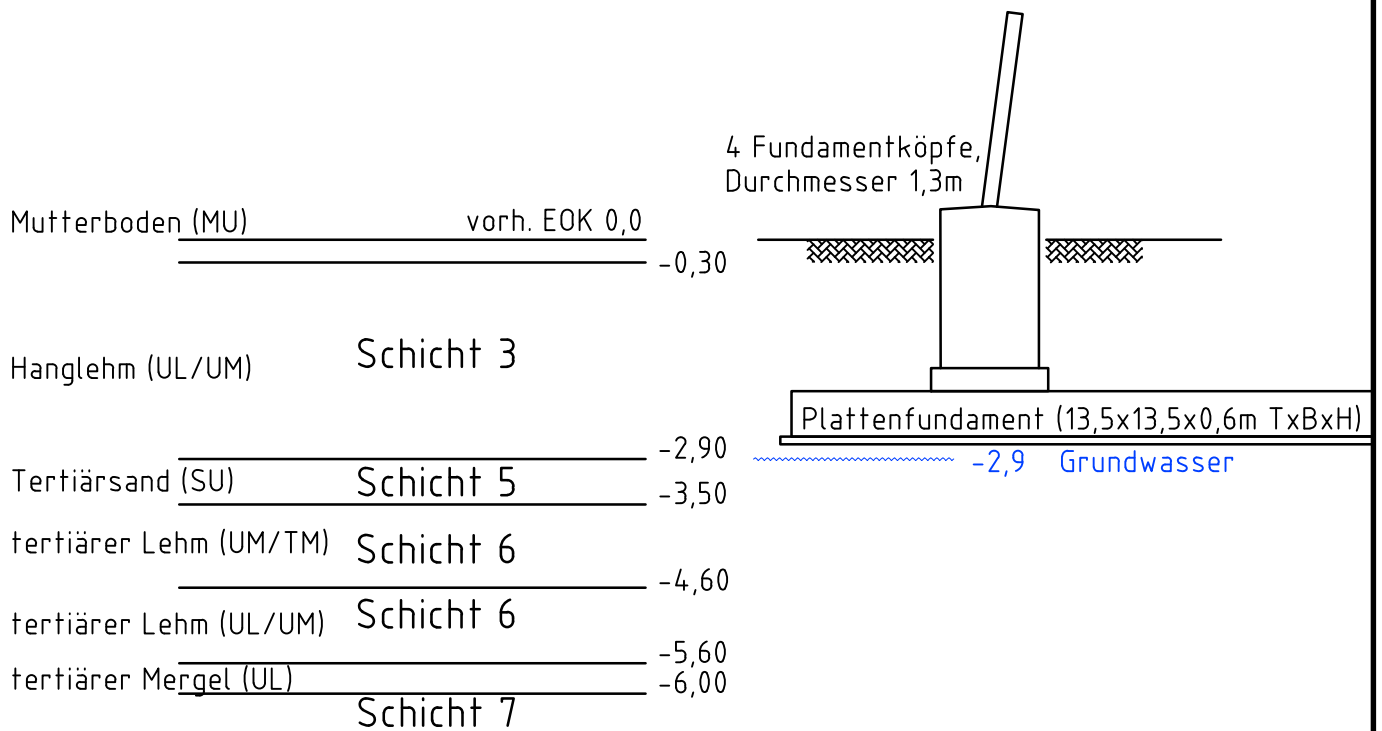




Mutterboden (MU)	vorh. EOK 0,0	-0,20
Auelehm (UM)	Schicht 1	-2,70
Handlehm (UL/UM)	Schicht 3	-3,50
Tertiärsand (SI)	Schicht 5	-4,70
Tertiärsand (SI/SW)	Schicht 5	-5,20

Grundwasser nicht angetroffen
>-5,2



Technische Referenz	Erstellt durch Deindl 	Genehmigt von	Erstelldatum 03.02.2023	Status Planung	Zahlteil 1 Blatt 1
	Objektname 380-kV-Leitung Adlkofen-Matzenhof, Ltg-Nr. B152			Klassifikation	
				Maßstab 1:100	
ID -	Titel Bodenprofil Mast 42				



Technische Referenz	Erstellt durch Deindl 	Genehmigt von	Erstelldatum 03.02.2023	Status Planung	Zählteil 1 Blatt 1
	Objektname 380-kV-Leitung Adlkofen-Matzenhof, Ltg-Nr. B152			Klassifikation	
				Maßstab 1:100	
ID -	Titel Bodenprofil Mast 43				