

2  
WA120-36,00  
DA  
SF delta h=0,50m

3  
WA120-36,00  
DA  
SF delta h=0,39m

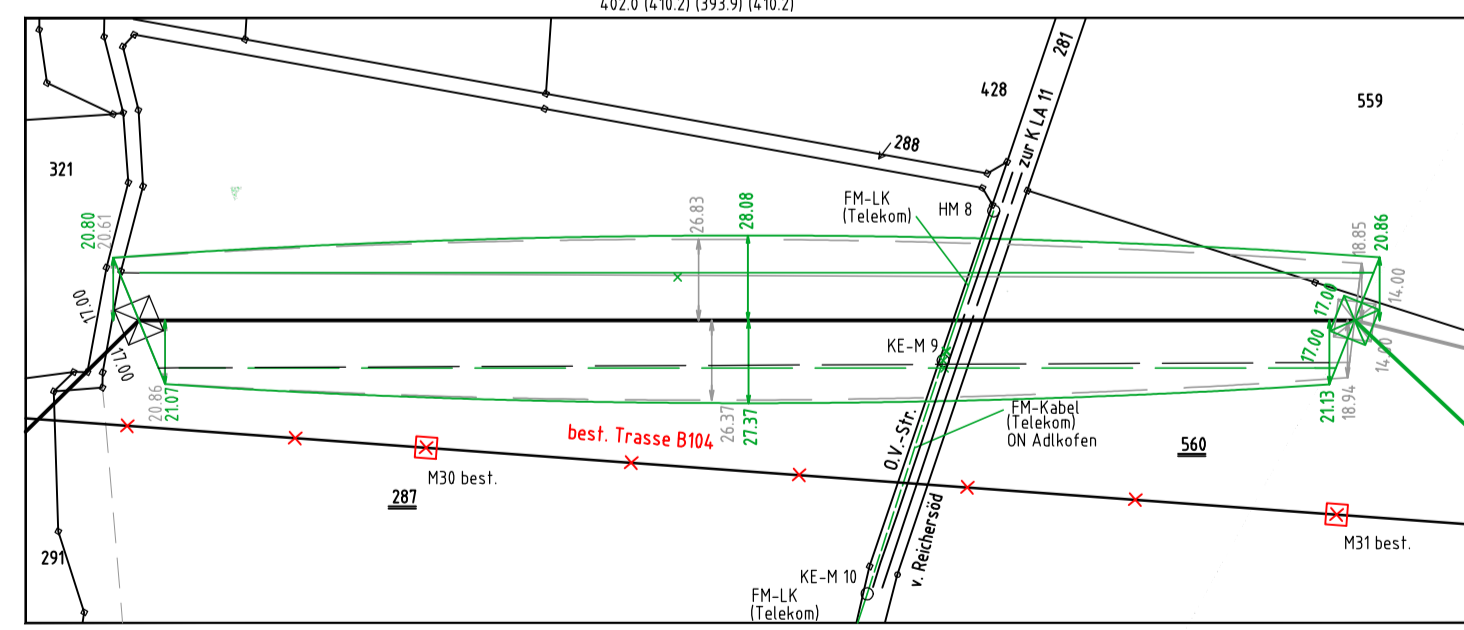
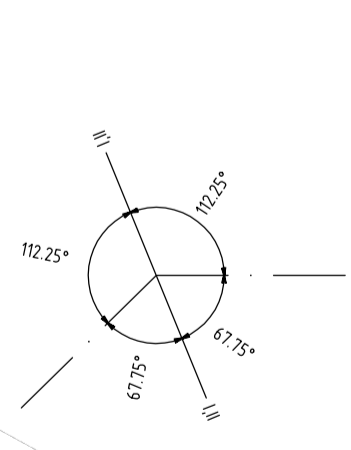
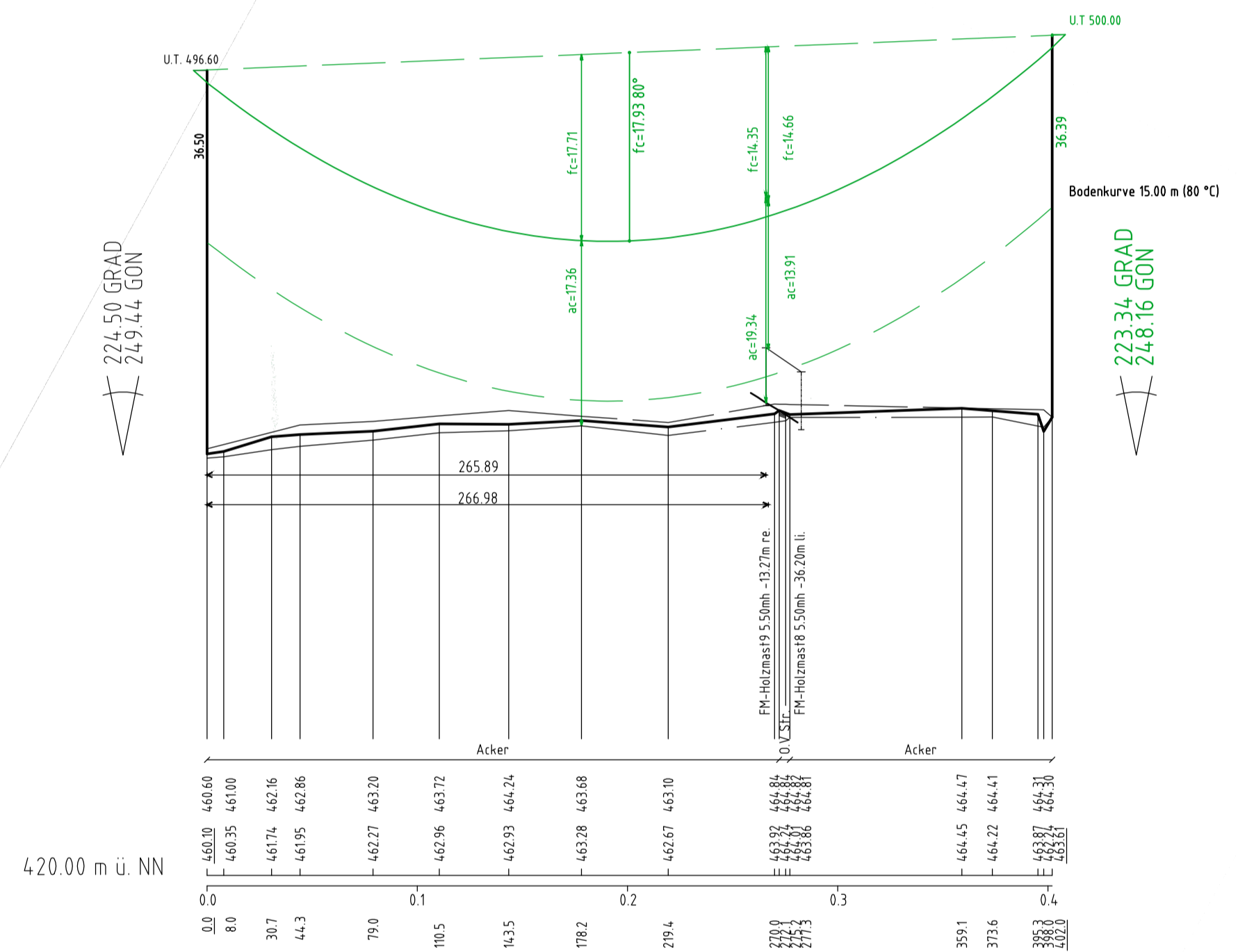
3  
WA160-36,00  
DA  
SF delta h=0,27m

4  
WA160-33,00  
DA  
SF delta h=0,29m

2.1

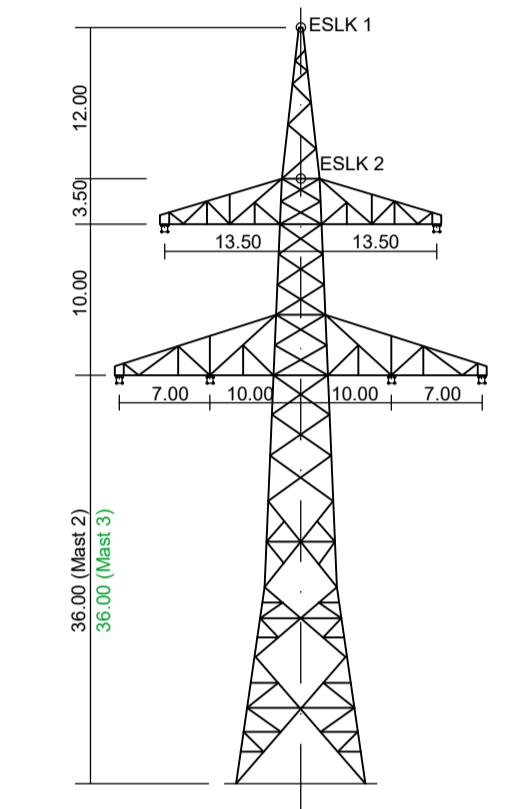
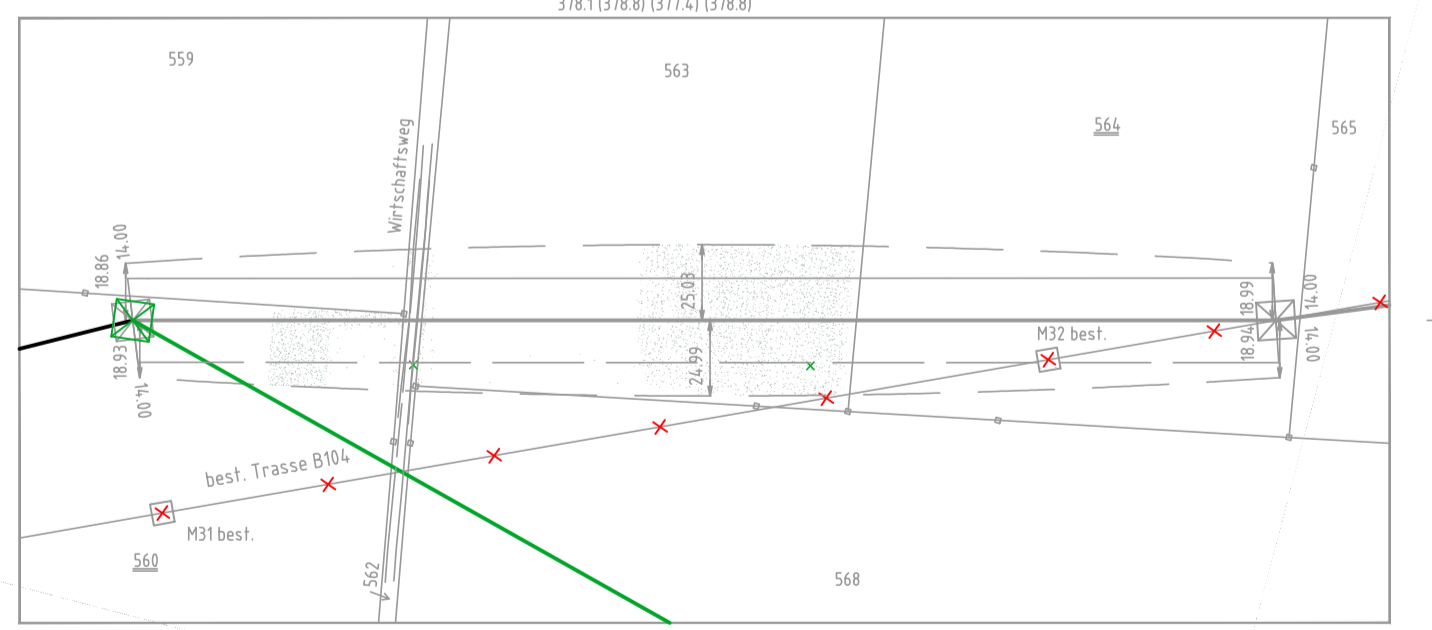
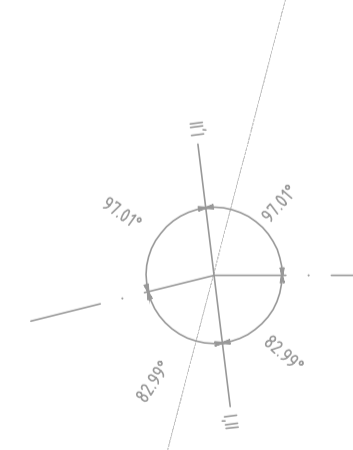
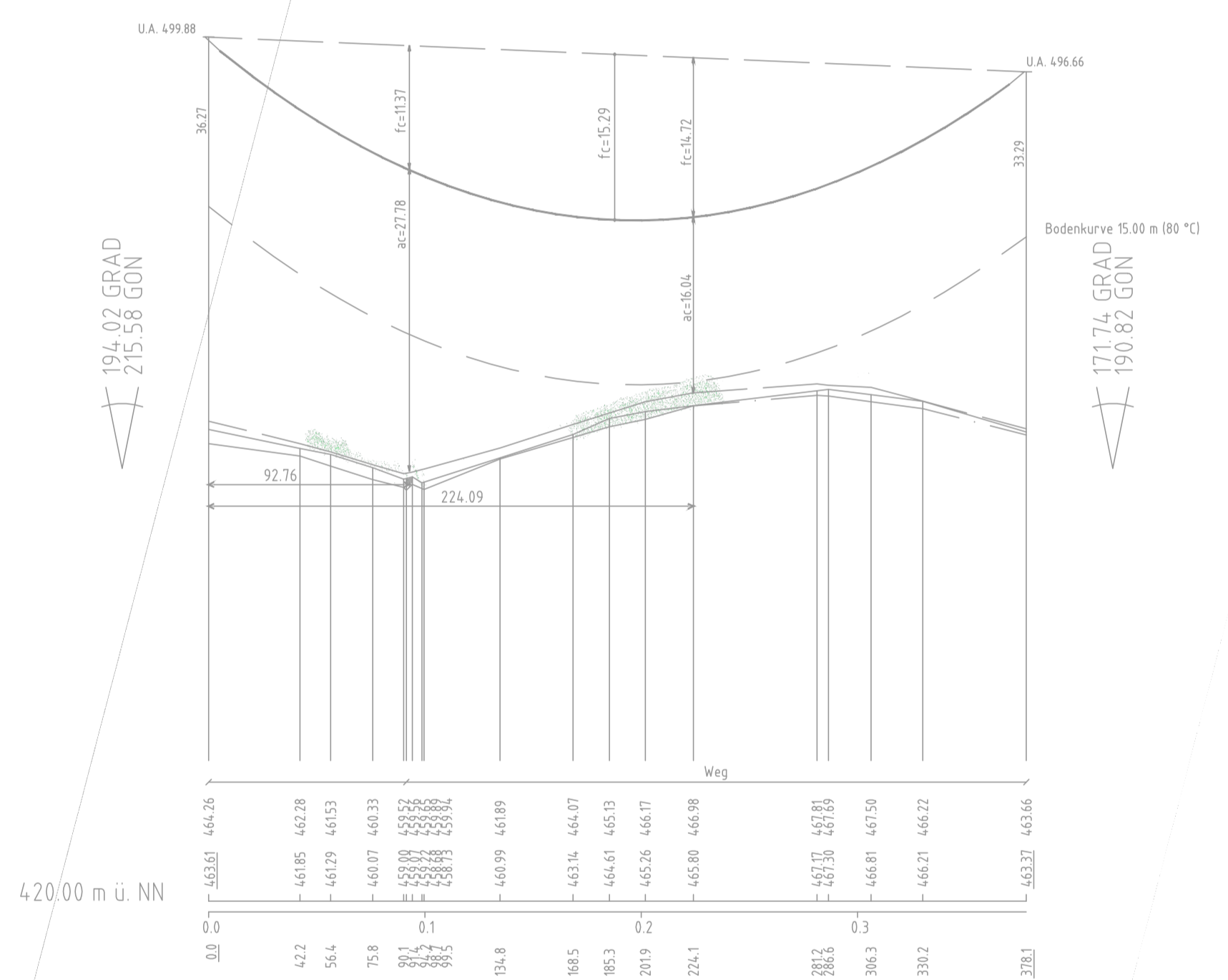
weiter siehe Blatt 1

weiter siehe Blatt 2.1

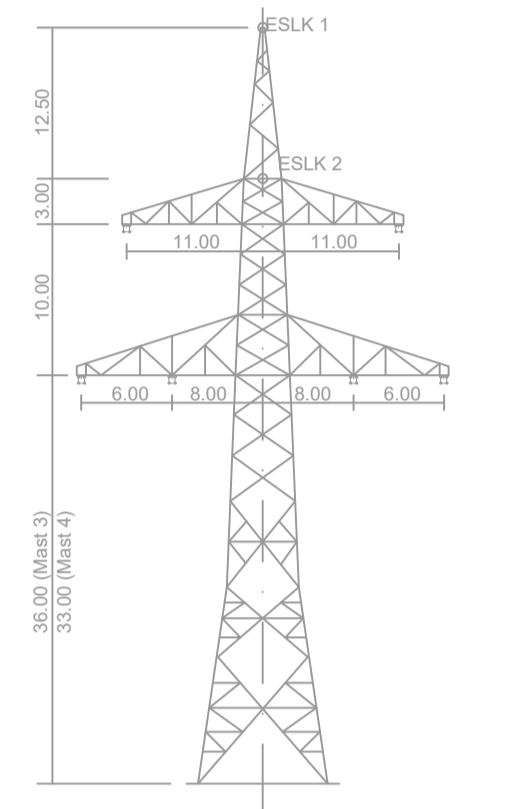


weiter siehe Blatt 3

weiter siehe Blatt 3



WA 120 ( Mast 2, Mast 3 )  
D-2-D-2018.3



WA 160 ( Mast 3, Mast 4 )  
D-2-D-2015.3

Vegetationspunkte mit Seilabstand < 5.00m  
Vegetationspunkte mit Seilabstand > 5.00m

Antrag weiterhin gültig  
Antrag geändert  
Deckblatt neuer Stand



Anlage 8.1  
Blatt 2 / 56

380-kV-Leitung Altheim - Matzenhof  
Teilabschnitt 2 : 380-kV-Ltg. Adlkofen-Matzenhof B152

## LÄNGENPROFIL von Bauwerk Nr. 1

Deckblatt  
Mast Nr. 2 - Mast Nr. 3

DIN VDE-Bestimmung	: 0210/Norm VDE 1/11 HSP (Eiszone 2, Windzone 1)
Gestänge	: D-2-D-2018.3
Beseilung	: 2x3x4 565-AL1/72-ST1A, MZS=46,0N/mm <sup>2</sup>
Leiterseil	:
Erdseil	:
Luftkabel/ sonstige Belegung	: 2x 261-AL3/25-A20SA, MZS=45,0N/mm <sup>2</sup>
Kettenlänge	: DA = 6.50m, 334kg
Seitliche Überhöhung	: 15.00 m rechts ----- oder links ----- aufgenommen

Geobasisdaten: Bayerische Vermessungsverwaltung

### Planfeststellungsunterlage

Aufgestellt : Bayreuth Tennet TSO GmbH	-08.01.2018- 12.08.2022	
i.V. gez. Thomas Ehrhardt-Unglaub	i.A. gez. Dirk Dafler	
<b>SPiE</b>	Maßstab Länge=1:2500 Höhe=1: 500	
	Einheit Meter	
	Datum Name	
	Bearb. 04.12.2017 Deindl / Zessin	
	Gepr. 04.12.2017 Hochholzer	
	Norm	
	Servicebereich C&GT	
B neue Luftbilder	16.10.2020	Zs
A Deckblatt	10.08.2020	Ds
Zust.	Änderung	Datum
	Name	Urspr.

