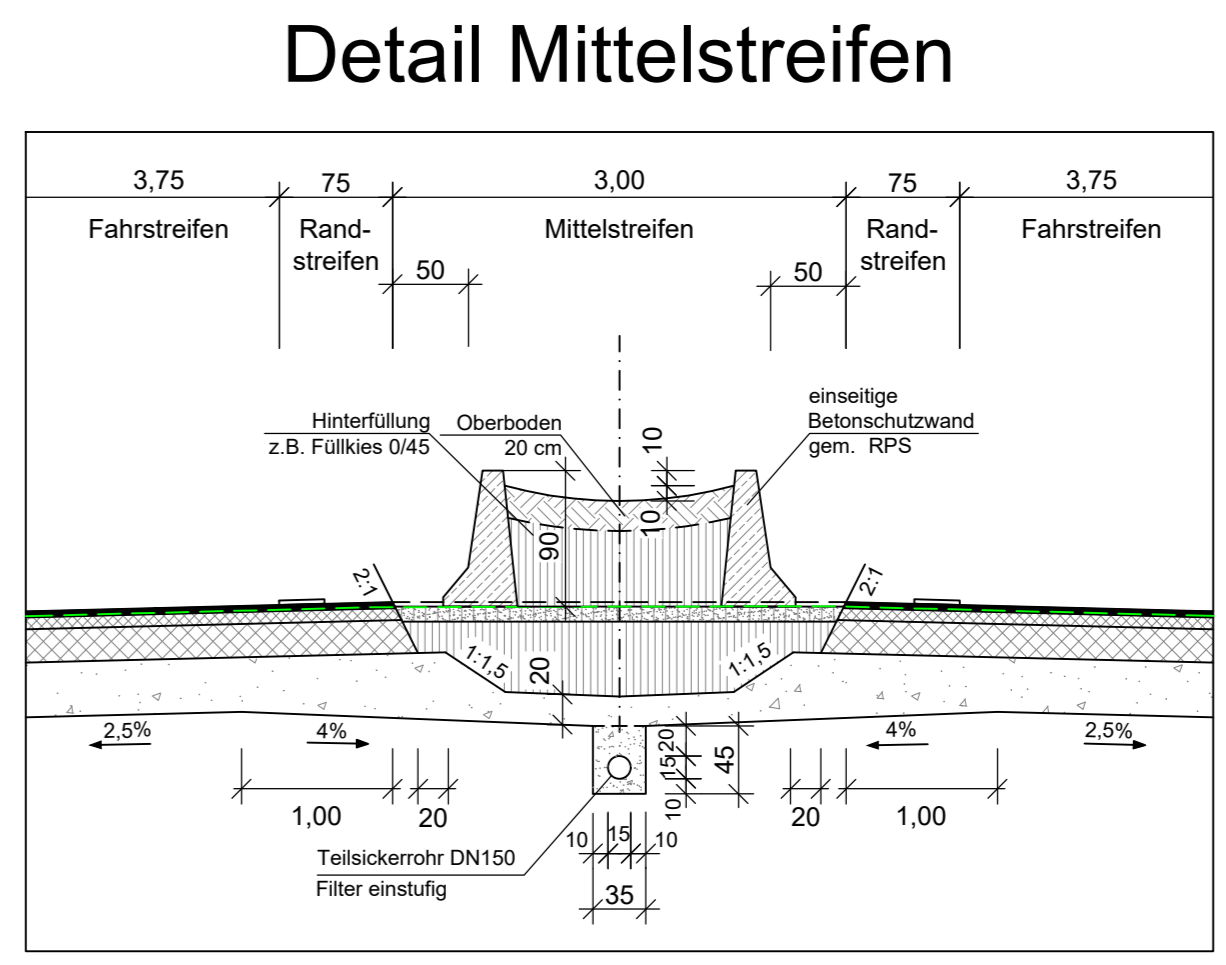
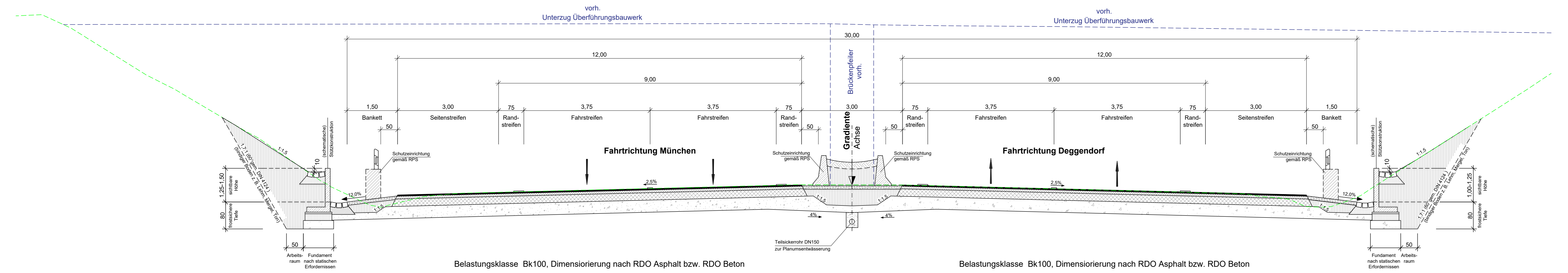


- Überführungsbauwerke mit beidseitigen Stützkonstruktionen:
- BW 70/3
 - BW 71/1
 - BW 79/2
 - BW 81/1
 - BW 82/1
 - BW 83/1
 - BW 90/1
- Überführungsbauwerke mit einseitiger Stützkonstruktion:
- BW 74/1 FR Deggendorf
 - BW 76/1 FR Deggendorf
 - BW 78/1 FR Deggendorf
 - BW 88/1 FR Deggendorf
- Überführungsbauwerke ohne Stützkonstruktion:
- BW 73/2
 - BW 75/1
 - BW 84/1 (bereits vorhanden beidseitig)
 - BW 85/2
 - BW 87/1

Sonderquerschnitt RQ30 Überführungsbauwerke - Stützbauwerke (reduzierter RQ31 gem. RAA mit 3,00 m Mittelstreifen)



Zeichenerklärung

--- vorh. Geländeverlauf ——— Planung

ARGE BERNARD Gruppe - Leonhardt André - Prem - Froelich und Sporbeck	bearbeitet:	Nov. 2021	MaY
BERNARD GRUPPE	gezeichnet:	Nov. 2021	RoCa
Josef-Felder-Straße 53 81241 München	freigegeben:	Nov. 2021	HeT
Tel.: 089/ 2000149-0; Fax: 089/ 2000149-20	Projekt-Nr.:		

	bearbeitet:	4311		Hiess
	gezeichnet:			
	freigegeben:	431		Hock
		43		Witt
PSP-Nr.:				

3			
2			
1			
Nr.	Art der Änderung	Datum	Zeichen

Lagesystem	EPSG: 31468	Stand Kataster	2019
Höhensystem	EPSG: 7699	Bestandsvermessung	2017 / 2018

FESTSTELLUNGSENTWURF

Die Autobahn GmbH des Bundes	Unterlage / Blatt-Nr.: 14.3 / 1
Straße / Abschn.-Nr. / Station: A 92_400_4,164 - A 92_440_3,118	Sonderquerschnitt Überführungsbauwerke Bau-km 16+875 - 38+322
PROJIS-Nr.:	Maßstab: 1 : 50

A 92 München - Deggendorf Grundhafte Erneuerung Abschnitt AK Landshut/Essenbach bis AS Dingolfing-Ost

Betriebs-km 72,775 - 94,222 ; Bau-km 16+875 - 38+322

Aufgestellt: 13.12.2021
Niederlassung Südbayern

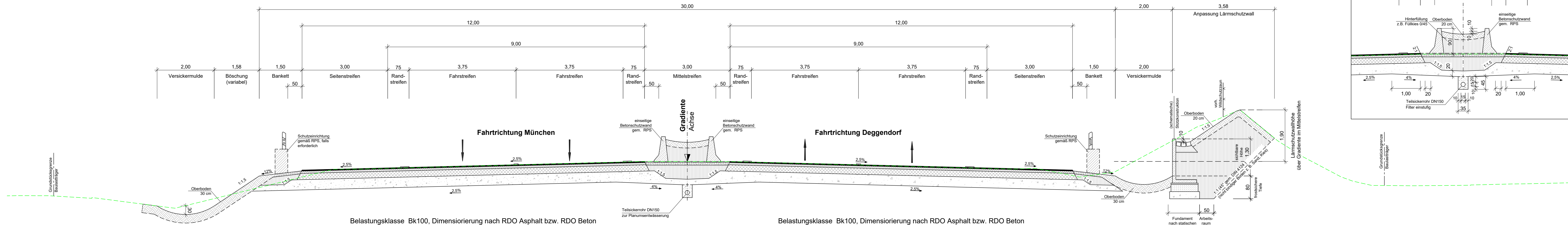
Dr. Eid, Geschäftsbereichsleiter

Plottedatum: 30.11.2021

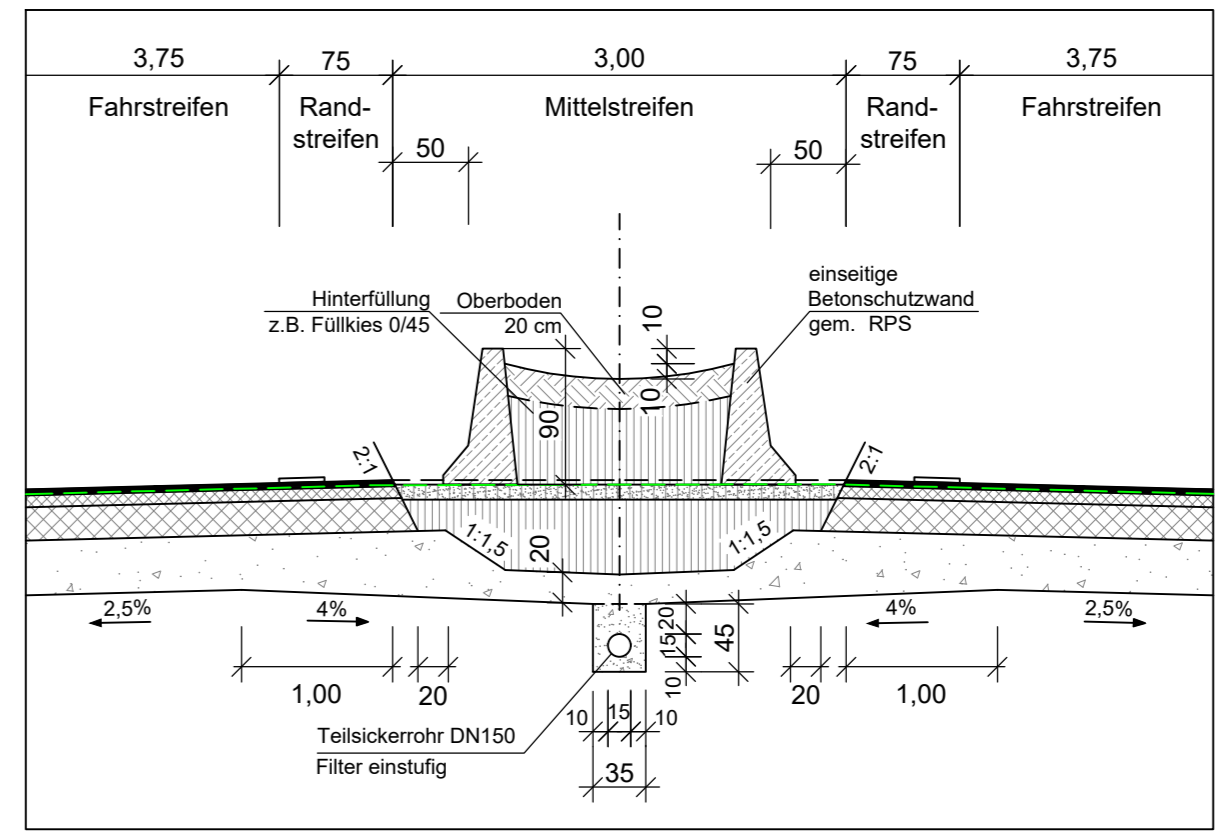
Freie Strecke - Lärmschutzwall

Abschnitt	Fahrtrichtung	Bau-km
10	Deggendorf	31+285 bis 31+622

Sonderquerschnitt RQ30
 Freie Strecke - LÄRMSCHUTZWALL Bau-km 31+285 - 31+622
 (reduzierter RQ31 gem. RAA mit 3,00 m Mittelstreifen)



Detail Mittelstreifen



Zeichenerklärung

vorh. Geländeverlauf	Planung
ARGE BERNARD Gruppe - Leonhardt Andrá - Prem - Froelich und Sporbeck	bearbeitet: Nov. 2021 MaY
BERNARD GRUPPE	gezeichnet: Nov. 2021 RoCa
IGP	freigegeben: Nov. 2021 HeT
Josef-Felder-Straße 53 81241 München	Projekt-Nr.:
Tel.: 089/ 2000149-0; Fax: 089/ 2000149-20	

Die Autobahn
 Südbayern
 Seidstr. 7-11, 80335 München

bearbeitet:	4311	Hiess
gezeichnet:		
freigegeben:	431	Hock
	43	Witt
PSP-Nr.:		

3			
2			
1			
Nr.	Art der Änderung	Datum	Zeichen

Lagesystem	EPSG: 31468	Stand Kataster	2019
Höhensystem	EPSG: 7699	Bestandsvermessung	2017 / 2018

FESTSTELLUNGSENTWURF

Die Autobahn GmbH des Bundes	Unterlage / Blatt-Nr.: 14.3 / 2
Straße / Abschn.-Nr. / Station: A 92_400_4,164 - A 92_440_3,118	Sonderquerschnitt
PROJIS-Nr.:	Stützbauwerke - freie Strecke
	Bau-km 16+875 - 38+322
	Maßstab: 1 : 50

A 92 München - Deggendorf
 Grundhafte Erneuerung
 Abschnitt AK Landshut/Essenbach bis AS Dingolfing-Ost
 Betriebs-km 72,775 - 94,222 ; Bau-km 16+875 - 38+322

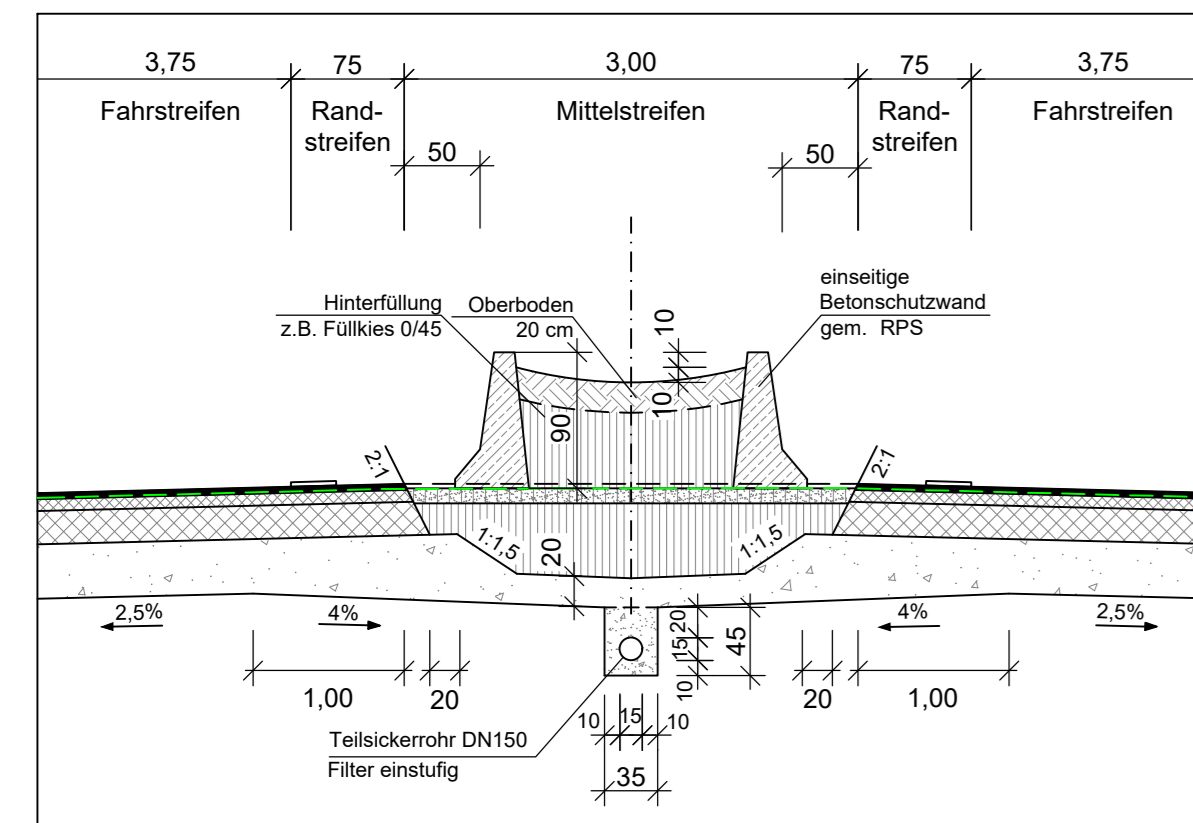
Aufgestellt: 13.12.2021
 Niederlassung Südbayern

[Signature]
 Dr. Eid, Geschäftsbereichsleiter

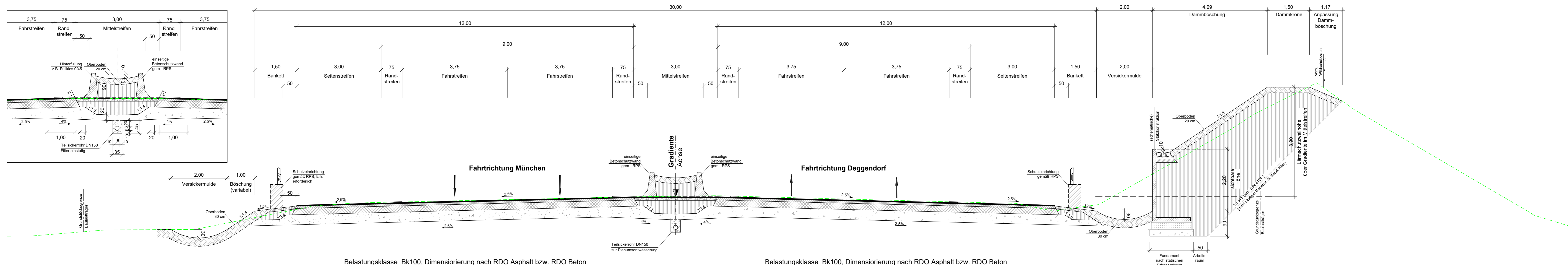
Freie Strecke - Lärmschutzwall

Abschnitt	Fahrtrichtung	Bau-km
8	Deggendorf	16+875 bis 18+921

Detail
Mittelstreifen



Sonderquerschnitt RQ30
Freie Strecke - LÄRMSCHUTZWALL Bau-km 16+875 - 18+921
(reduzierter RQ31 gem. RAA mit 3,00 m Mittelstreifen)



Zeichenerklärung

vorh. Geländeverlauf	Planung
ARGE BERNARD Gruppe - Leonhardt Andra - Prem - Froelich und Sporbeck	bearbeitet: Nov. 2021 MaY
BERNARD GRUPPE	gezeichnet: Nov. 2021 RoCa
IGP	freigegeben: Nov. 2021 HeT
Josef-Felder-Straße 53 81241 München	Projekt-Nr.:
Tel.: 089/ 2000149-0; Fax: 089/ 2000149-20	

	bearbeitet:	4311	Hiess
	gezeichnet:		
	freigegeben:	431	Hock
		43	Witt
PSP-Nr.:			

3			
2			
1			
Nr.	Art der Änderung	Datum	Zeichen

Lagesystem	EPSG: 31468	Stand Kataster	2019
Höhensystem	EPSG: 7699	Bestandsvermessung	2017 / 2018

FESTSTELLUNGSENTWURF

Die Autobahn GmbH des Bundes	Unterlage / Blatt-Nr.: 14.3 / 3
Straße / Abschn.-Nr. / Station: A 92_400_4,164 - A 92_440_3,118	Sonderquerschnitt Lärmschutzwall Bau-km 16+875 - 18+921
PROJIS-Nr.:	Maßstab: 1 : 50

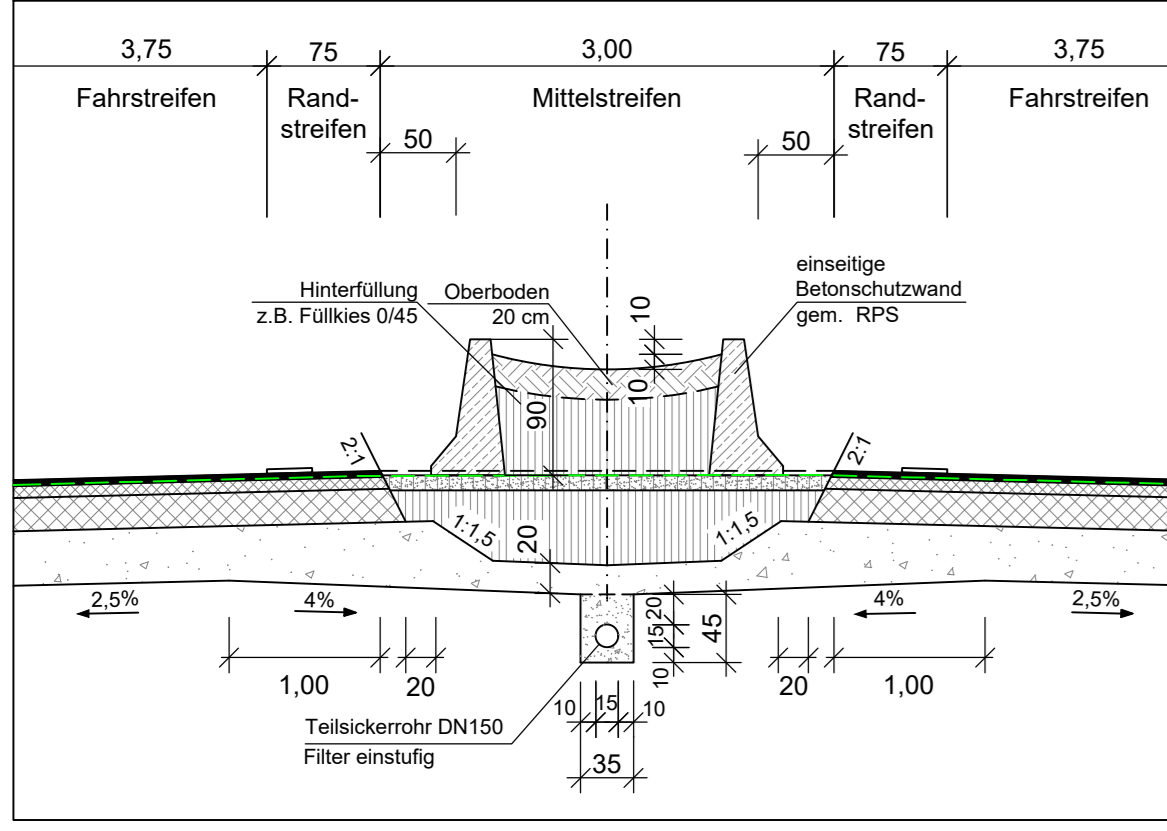
A 92 München - Deggendorf
Grundhafte Erneuerung
Abschnitt AK Landshut/Essenbach bis AS Dingolfing-Ost
Betriebs-km 72,775 - 94,222 ; Bau-km 16+875 - 38+322

Aufgestellt: 13.12.2021
Niederlassung Südbayern

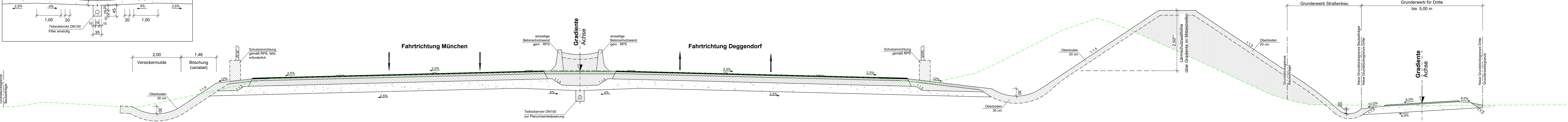
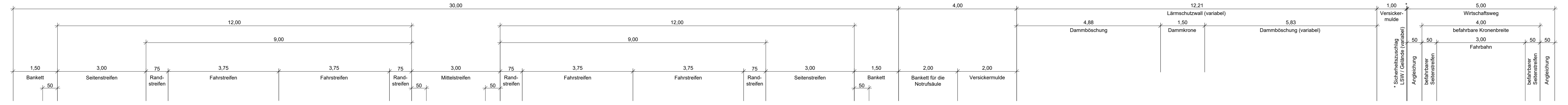
Dr. Eid, Geschäftsbereichsleiter

Freie Strecke - Lärmschutzwall
 Abschnitt Fahrtrichtung Bau-km
 von bis
 8 Deggendorf 22+272 22+690

Detail
 Mittelstreifen



Sonderquerschnitt RQ30
 Freie Strecke - LÄRMSCHUTZWALL Bau-km 22+272 - 22+690
 (reduzierter RQ31 gem. RAA mit 3,00 m Mittelstreifen)



Belastungsklasse Bk100, Dimensionierung nach RDO Asphalt bzw. RDO Beton

Belastungsklasse Bk100, Dimensionierung nach RDO Asphalt bzw. RDO Beton

** zwischen Bau-km 22+272 und 22+552
 beträgt die Lärmschutzwallhöhe 3,40m
 über Gradiente im Mittelstreifen

Wirtschaftsweg (einstreifig)
 Aufbau gem. DWA-A 904-1 (RLW, August 2016)
 Bauweise ohne Bindemittel
 mit wassergebundener Deckschicht und Schottertragschicht

Zeichenerklärung

vorh. Geländeverlauf	Planung
ARGE BERNARD Gruppe - Leonhardt Andrá - Prem - Freilich und Sporbeck	bearbeitet: Nov. 2021 MaY
BERNARD GRUPPE	gezeichnet: Nov. 2021 RoCa
IGP	freigegeben: Nov. 2021 HeT
Josef-Felder-Straße 53 81241 München	Projekt-Nr.
Tel.: 089/ 2000149-0; Fax: 089/ 2000149-20	

Die Autobahn Südbayern Seidlstr. 7-11, 80335 München	bearbeitet: 4311	Hiess
	gezeichnet: 431	Hock
	freigegeben: 43	Witt
	PSP-Nr.	

3			
2			
1			
Nr.	Art der Änderung	Datum	Zeichen

Lagesystem	EPSG: 31468	Stand Kataster	2019
Höhensystem	EPSG: 7699	Bestandsvermessung	2017 / 2018

FESTSTELLUNGSENTWURF

Die Autobahn GmbH des Bundes	Unterlage / Blatt-Nr.: 14.3 / 4
Straße / Abschn.-Nr. / Station: A 92_400_4,164 - A 92_440_3,118	Sonderquerschnitt Lärmschutzwall Bau-km 22+272 - 22+690
PROJIS-Nr.:	Maßstab: 1 : 50

A 92 München - Deggendorf
 Grundhafte Erneuerung
 Abschnitt AK Landshut/Essenbach bis AS Dingolfing-Ost
 Betriebs-km 72,775 - 94,222 | Bau-km 16+875 - 38+322

Aufgestellt: 13.12.2021
 Niederlassung Südbayern
 Dr. Eid, Geschäftsbereichsleiter

Plotdatum: 30.11.2021

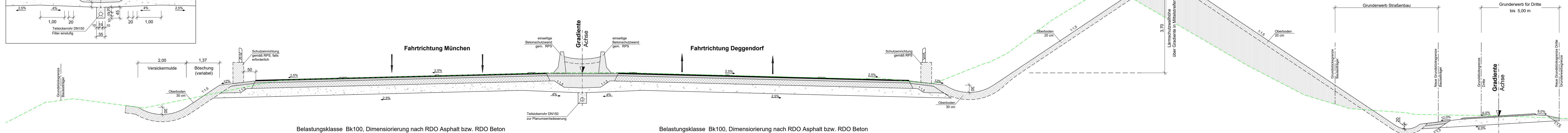
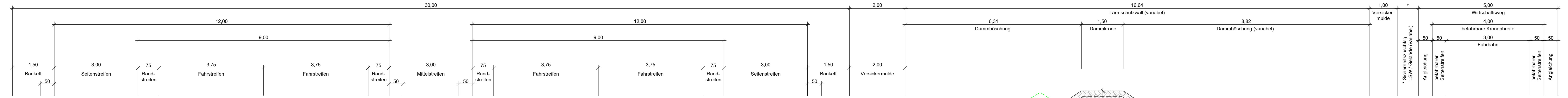
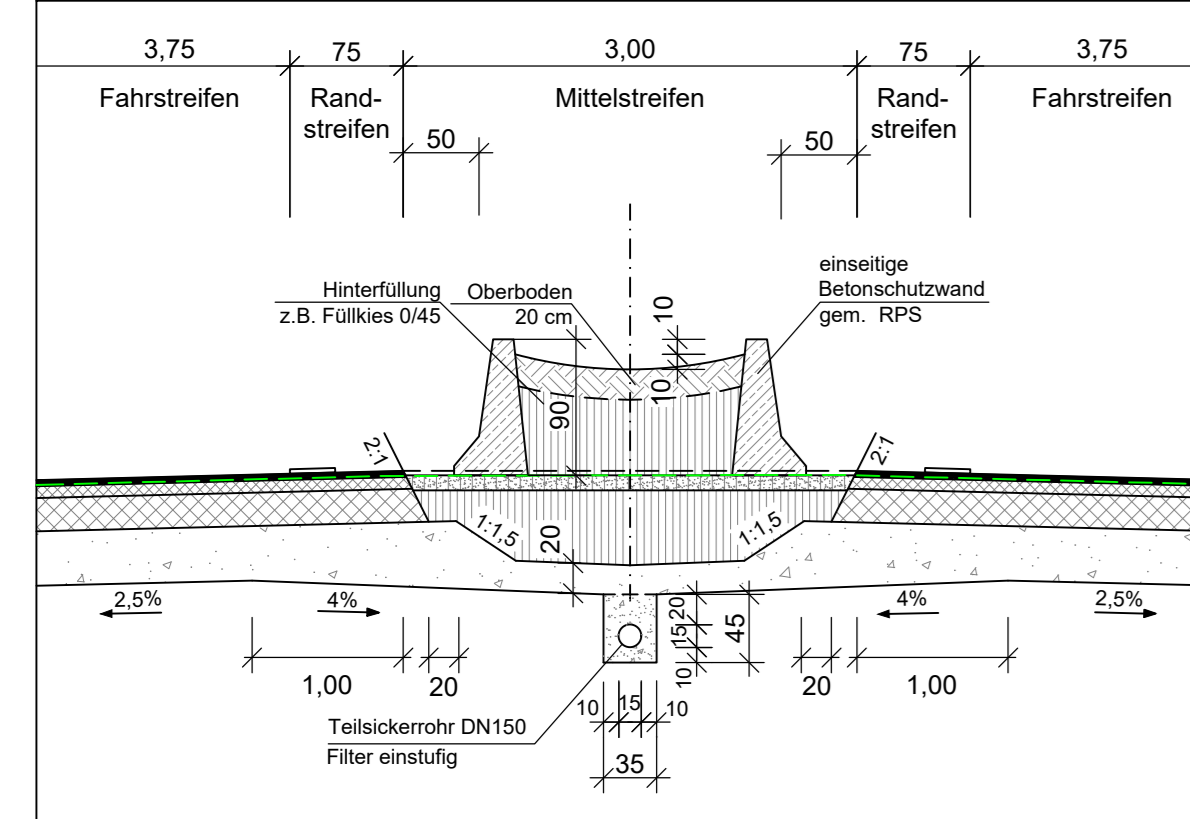
Freie Strecke - Lärmschutzwall

Abschnitt	Fahrtrichtung	Bau-km
9	Deggendorf	von 24+530 bis 24+728

Sonderquerschnitt RQ30

Freie Strecke - LÄRMSCHUTZWALL Bau-km 24+530 - 24+728
(reduzierter RQ31 gem. RAA mit 3,00 m Mittelstreifen)

Detail
Mittelstreifen



Belastungsklasse Bk100, Dimensionierung nach RDO Asphalt bzw. RDO Beton

Wirtschaftsweg (einstreifig)
Aufbau gem. DWA-A 904-1 (RLW, August 2016)
Bauweise ohne Bindemittel
mit wassergebundener Deckschicht und Schottertragschicht

Zeichenerklärung

vorh. Geländeverlauf	Planung
ARGE BERNARD Gruppe - Leonhardt Andrä - Prem - Froelich und Sporbeck	bearbeitet: Nov. 2021 MaY
BERNARD GRUPPE	gezeichnet: Nov. 2021 RoCa
Josef-Felder-Straße 53 81241 München	freigegeben: Nov. 2021 HeT
Tel.: 089/ 2000149-0; Fax: 089/ 2000149-20	Projekt-Nr.

Die Autobahn
Südbayern
Seidlstr. 7-11, 80335 München

bearbeitet:	4311	Hiess
gezeichnet:		
freigegeben:	431	Hock
	43	Witt
PSP-Nr.		

3			
2			
1			
Nr.	Art der Änderung	Datum	Zeichen

Lagesystem	EPSG: 31468	Stand Kataster	2019
Höhensystem	EPSG: 7699	Bestandsvermessung	2017 / 2018

FESTSTELLUNGSENTWURF

Die Autobahn GmbH des Bundes	Unterlage / Blatt-Nr.: 14.3 / 5
Straße / Abschn.-Nr. / Station: A 92_400_4,164 - A 92_440_3,118	Sonderquerschnitt Lärmschutzwall Bau-km 24+530 - 24+728
PROJIS-Nr.:	Maßstab: 1 : 50

A 92 München - Deggendorf
Grundhafte Erneuerung
Abschnitt AK Landshut/Essenbach bis AS Dingolfing-Ost
Betriebs-km 72,775 - 94,222 | Bau-km 16+875 - 38+322

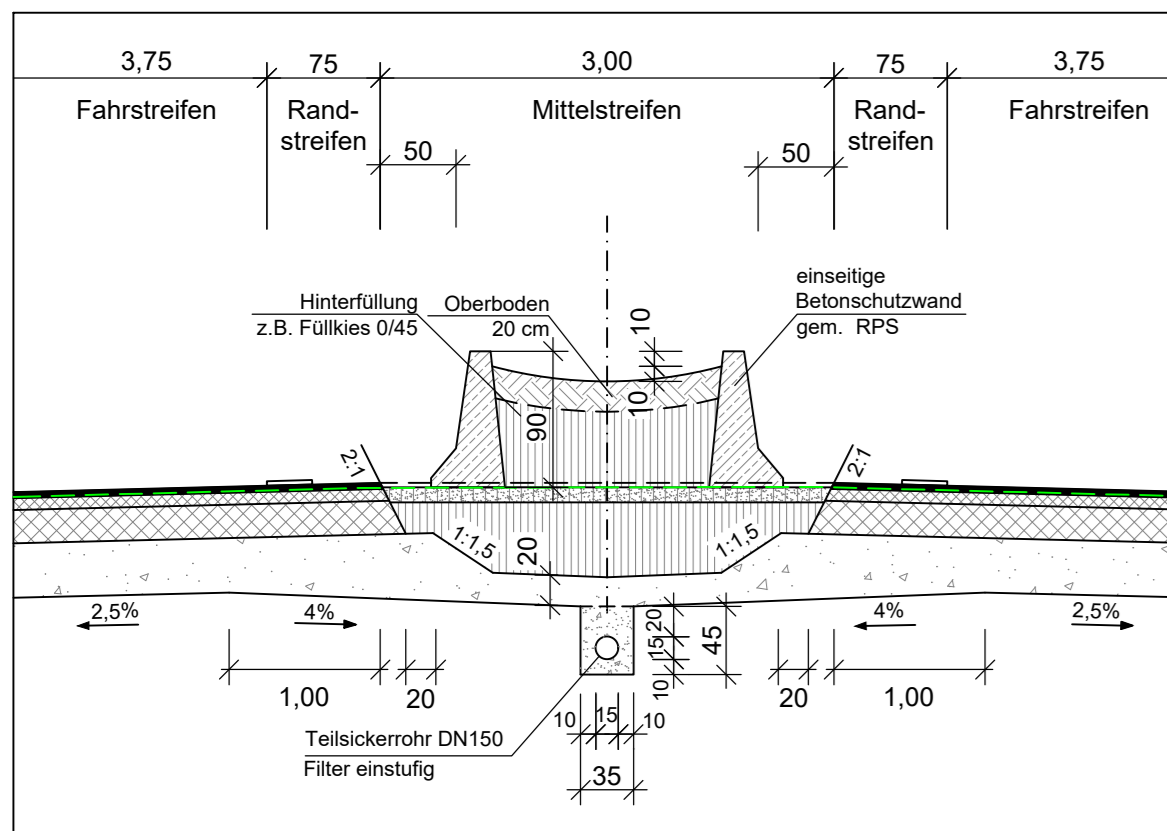
Aufgestellt: 13.12.2021
Niederlassung Südbayern

Dr. Eid, Geschäftsbereichsleiter

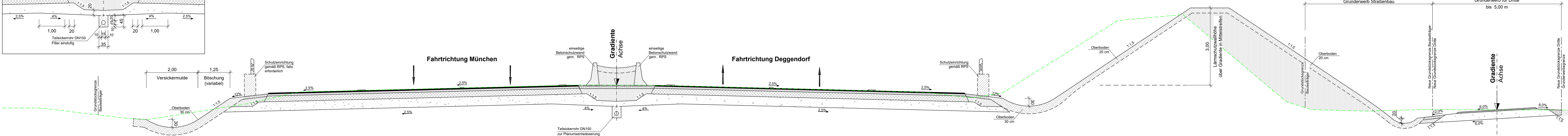
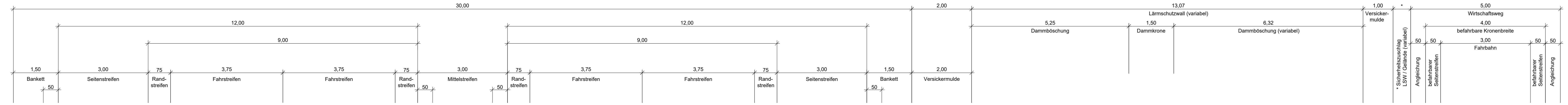
Plotdatum: 30.11.2021

Freie Strecke - Lärmschutzwall
 Abschnitt Fahrtrichtung Bau-km
 von bis
 9 Deggendorf 28+715 29+065

Detail
 Mittelstreifen



Sonderquerschnitt RQ30
 Freie Strecke - LÄRMSCHUTZWALL Bau-km 28+715 - 29+065
 (reduzierter RQ31 gem. RAA mit 3,00 m Mittelstreifen)



Belastungsklasse Bk100, Dimensionierung nach RDO Asphalt bzw. RDO Beton

Belastungsklasse Bk100, Dimensionierung nach RDO Asphalt bzw. RDO Beton

Wirtschaftsweg (einstreifig)
 Aufbau gem. DWA-A 904-1 (RLW, August 2016)
 Bauweise ohne Bindemittel
 mit wassergebundener Deckschicht und Schottertragschicht

Zeichenerklärung

vorh. Geländeverlauf	Planung
ARGE BERNARD Gruppe - Leonhard Andrä - Prem - Froelich und Sporbeck	bearbeitet: Nov. 2021 MaY
BERNARD GRUPPE	gezeichnet: Nov. 2021 RoCa
IGP	freigegeben: Nov. 2021 HeT
Josef-Felder-Straße 53 81241 München	Projekt-Nr.
Tel.: 089/ 2000149-0; Fax: 089/ 2000149-20	

<p>Die Autobahn Südbayern Seidlstr. 7-11, 80335 München</p>	bearbeitet: 4311	Hiess
	gezeichnet: 431	Hock
	freigegeben: 43	Witt
	PSP-Nr.	

3			
2			
1			
Nr.	Art der Änderung	Datum	Zeichen

Lagesystem	EPSG: 31468	Stand Kataster	2019
Höhensystem	EPSG: 7699	Bestandsvermessung	2017 / 2018

FESTSTELLUNGSENTWURF

Die Autobahn GmbH des Bundes	Unterlage / Blatt-Nr.: 14.3 / 6
Straße / Abschn.-Nr. / Station: A 92_400_4,164 - A 92_440_3,118	Sonderquerschnitt
PROJIS-Nr.:	Lärmschutzwall
	Bau-km 28+715 - 29+065
	Maßstab: 1 : 50

A 92 München - Deggendorf
 Grundhafte Erneuerung
 Abschnitt AK Landshut/Essenbach bis AS Dingolfing-Ost
 Betriebs-km 72,775 - 94,222 | Bau-km 16+875 - 38+322

Aufgestellt: 13.12.2021
 Niederlassung Südbayern

 Dr. Eid, Geschäftsbereichsleiter

Plattdatum: 30.11.2021

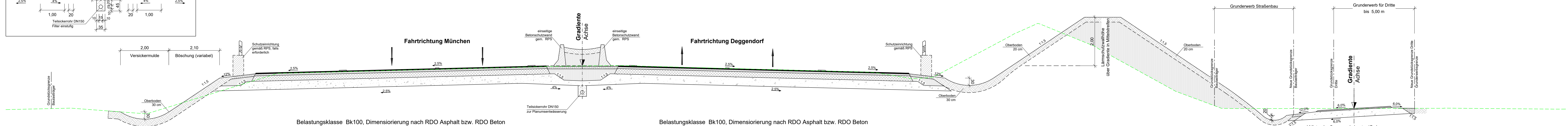
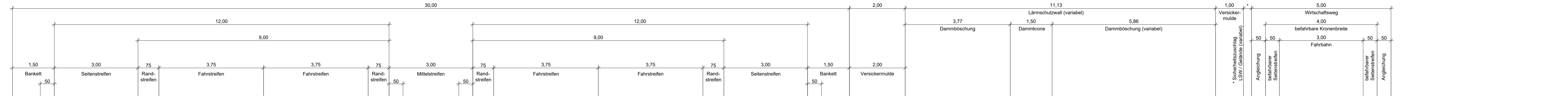
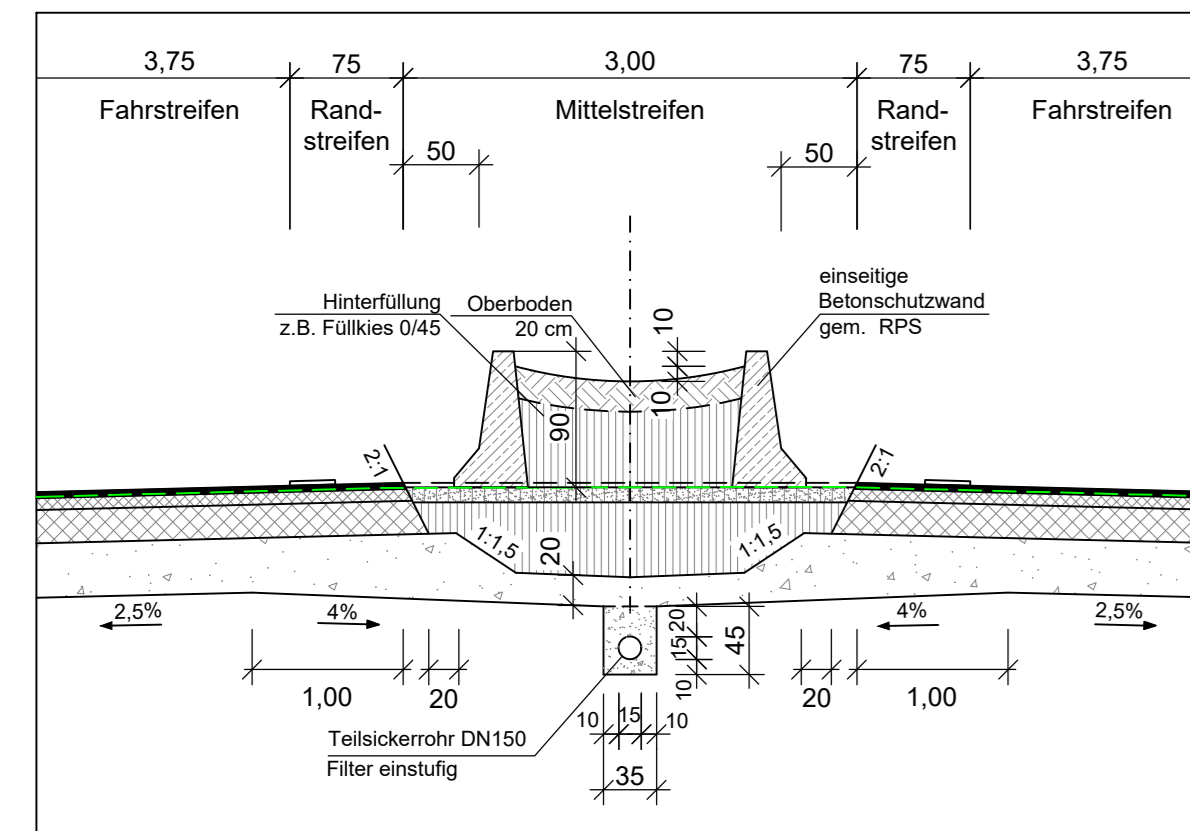
Freie Strecke - Lärmschutzwall

Abschnitt	Fahrtrichtung	Bau-km
9	Deggendorf	von 29+810 bis 30+136

Sonderquerschnitt RQ30

Freie Strecke - LÄRMSCHUTZWALL Bau-km 29+810 - 30+136
(reduzierter RQ31 gem. RAA mit 3,00 m Mittelstreifen)

Detail
Mittelstreifen



Belastungsklasse Bk100, Dimensionierung nach RDO Asphalt bzw. RDO Beton

Belastungsklasse Bk100, Dimensionierung nach RDO Asphalt bzw. RDO Beton

Wirtschaftsweg (einstreifig)
Aufbau gem. DWA-A 904-1 (RLW, August 2016)
Bauweise ohne Bindemittel
mit wassergebundener Deckschicht

Zeichenerklärung

vorh. Geländeverlauf	Planung
ARGE BERNARD Gruppe - Leonhard Andrä - Prem - Froelich und Sporbeck	bearbeitet: Nov. 2021 MaY
BERNARD GRUPPE	gezeichnet: Nov. 2021 RoCa
IGP	freigegeben: Nov. 2021 HeT
Josef-Felder-Straße 53 81241 München	Projekt-Nr.
Tel.: 089/ 2000149-0; Fax: 089/ 2000149-20	

<p>Die Autobahn Südbayern Seidlstr. 7-11, 80335 München</p>	bearbeitet: 4311	Hiess
	gezeichnet: 431	Hock
	freigegeben: 43	Witt
	PSP-Nr.	

3			
2			
1			
Nr.	Art der Änderung	Datum	Zeichen

Lagesystem	EPSG: 31468	Stand Kataster	2019
Höhensystem	EPSG: 7699	Bestandsvermessung	2017 / 2018

FESTSTELLUNGSENTWURF

Die Autobahn GmbH des Bundes	Unterlage / Blatt-Nr.: 14.3 / 7
Straße / Abschn.-Nr. / Station: A 92_400_4,164 - A 92_440_3,118	Sonderquerschnitt Lärmschutzwall Bau-km 29+810 - 30+136
PROJIS-Nr.:	Maßstab: 1 : 50

A 92 München - Deggendorf
Grundhafte Erneuerung
Abschnitt AK Landshut/Essenbach bis AS Dingolfing-Ost
Betriebs-km 72,775 - 94,222 | Bau-km 16+875 - 38+322

Aufgestellt: 13.12.2021
Niederlassung Südbayern

Dr. Eid, Geschäftsbereichsleiter

Plotdatum: 30.11.2021