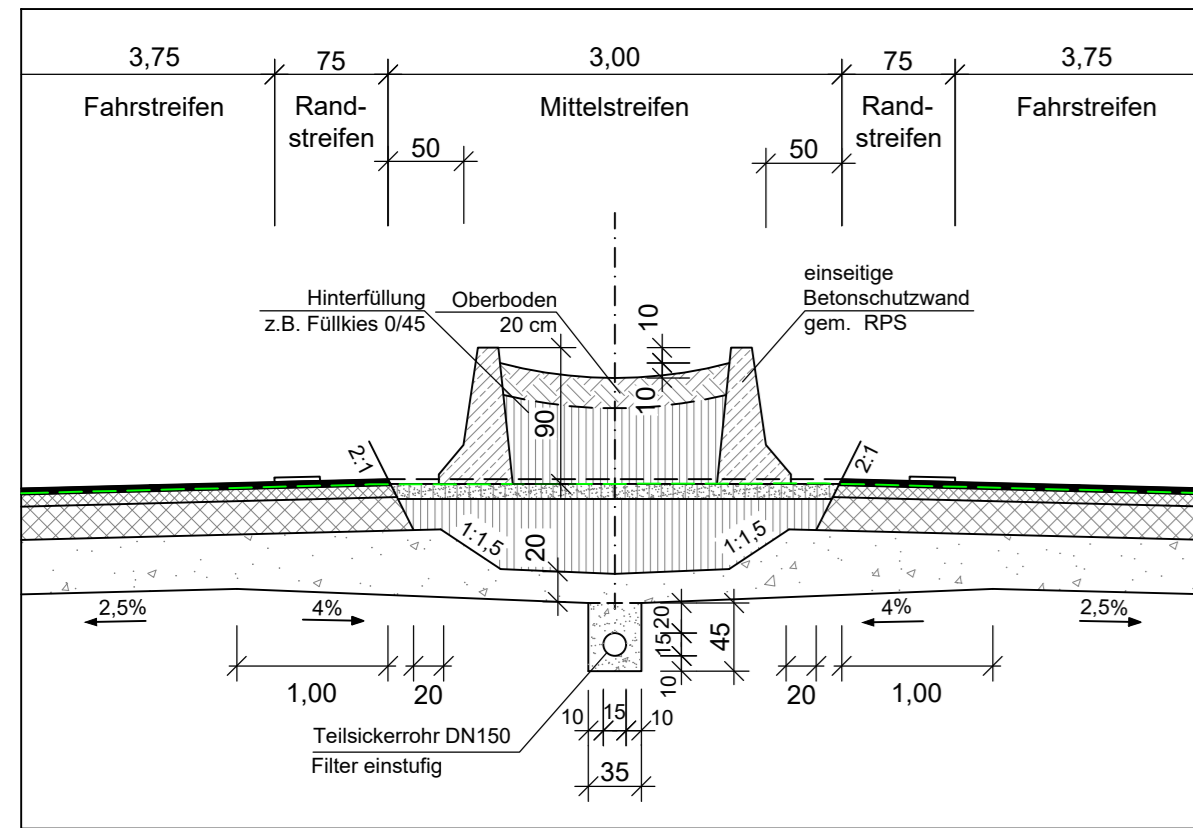
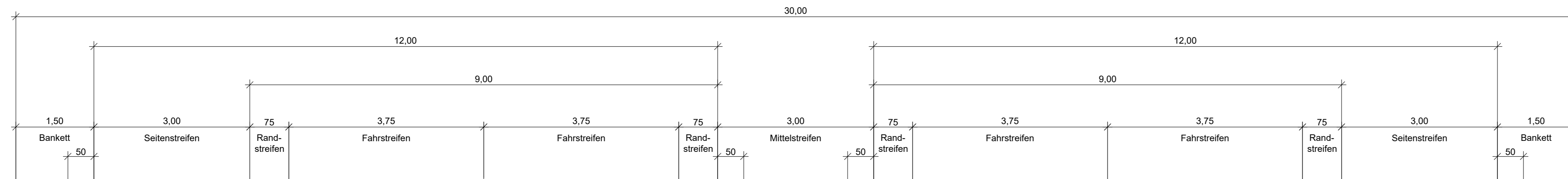


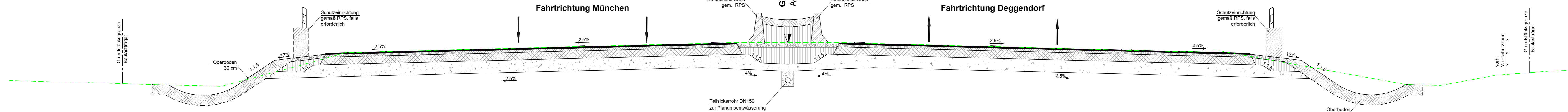
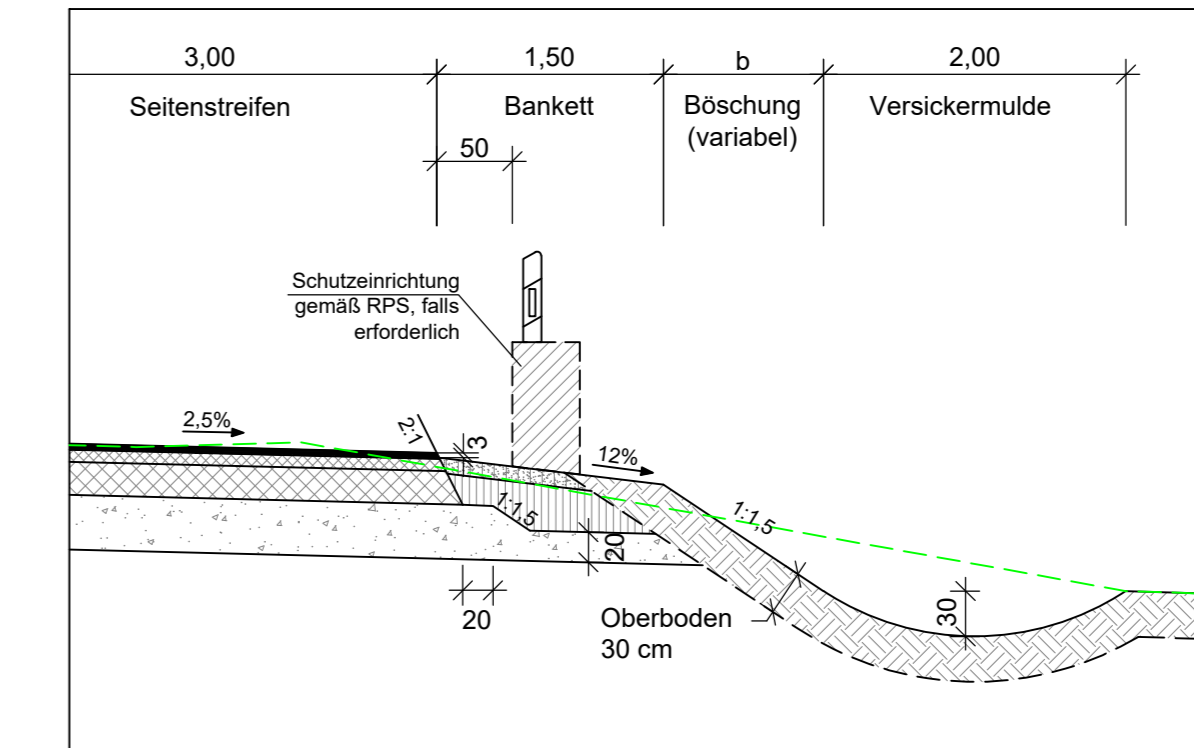
Detail Mittelstreifen



Regelquerschnitt RQ30 freie Strecke (reduzierter RQ31 gem. RAA mit 3,00 m Mittelstreifen)



Detail Versickermulde



Belastungsklasse Bk100, Dimensionierung nach RDO Asphalt bzw. RDO Beton

Belastungsklasse Bk100, Dimensionierung nach RDO Asphalt bzw. RDO Beton

Zeichenerklärung

vorh. Geländeverlauf	Planung
ARGE BERNARD Gruppe - Leonhardt André - Prem - Froelich und Sporbeck	bearbeitet: Nov. 2021 MaY
BERNARD GRUPPE	gezeichnet: Nov. 2021 RoCa
Leonhardt, André und Partner	freigegeben: Nov. 2021 HeT
IGP	
PROTECH & INGENIEUR	
Josef-Felder-Straße 53 81241 München	Projekt-Nr.
Tel.: 089/ 2000149-0; Fax: 089/ 2000149-20	

<p>Die Autobahn Südbayern Seidlstr. 7-11, 80335 München</p>	bearbeitet: 4311	Hiess
	gezeichnet: 431	Hock
	freigegeben: 43	Witt
	PSP-Nr.	

3			
2			
1			
Nr.	Art der Änderung	Datum	Zeichen

Lagesystem	EPSG: 31468	Stand Kataster	2019
Höhensystem	EPSG: 7699	Bestandsvermessung	2017 / 2018

FESTSTELLUNGSENTWURF

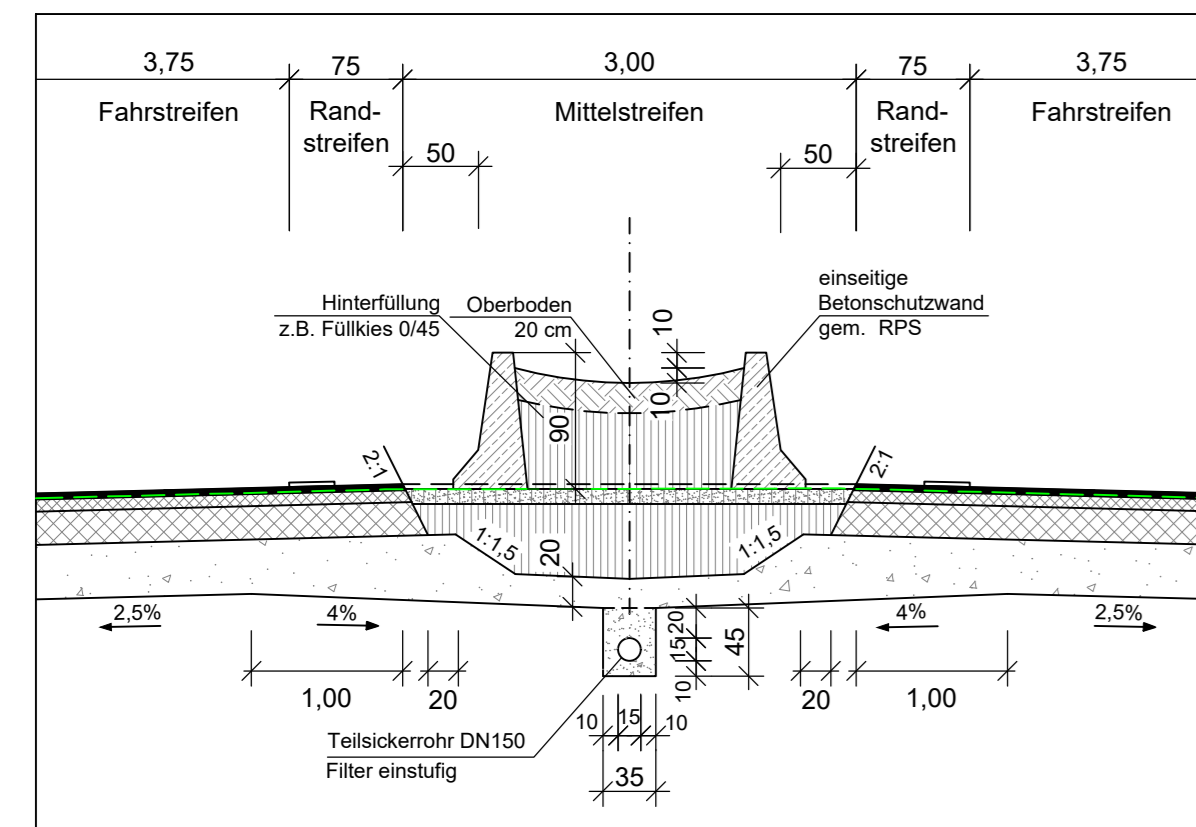
Die Autobahn GmbH des Bundes	Unterlage / Blatt-Nr.: 14.2 / 1
Straße / Abschn.-Nr. / Station: A 92_400_4,164 - A 92_440_3,118	Regelquerschnitt
PROJIS-Nr.:	Freie Strecke
	Bau-km 16+875 - 38+322
	Maßstab: 1 : 50

A 92 München - Deggendorf
Grundhafte Erneuerung
Abschnitt AK Landshut/Essenbach bis AS Dingolfing-Ost
Betriebs-km 72,775 - 94,222 ; Bau-km 16+875 - 38+322

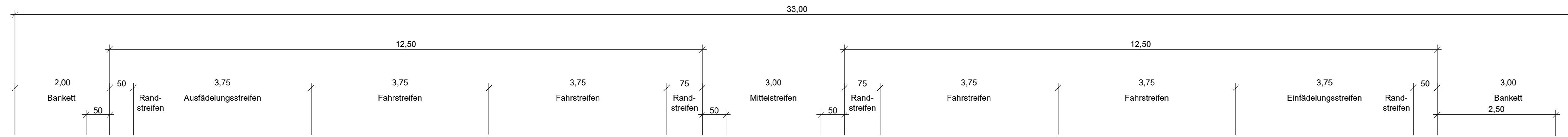
Aufgestellt: 13.12.2021
Niederlassung Südbayern

Dr. Eid, Geschäftsbereichsleiter

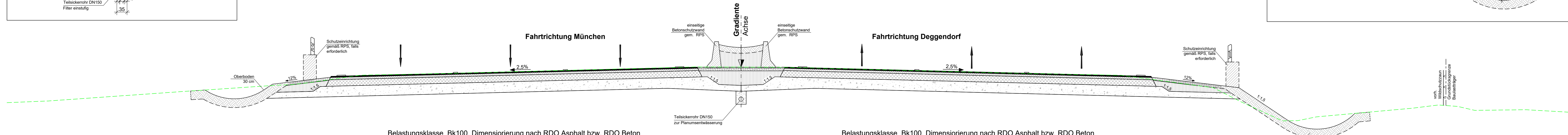
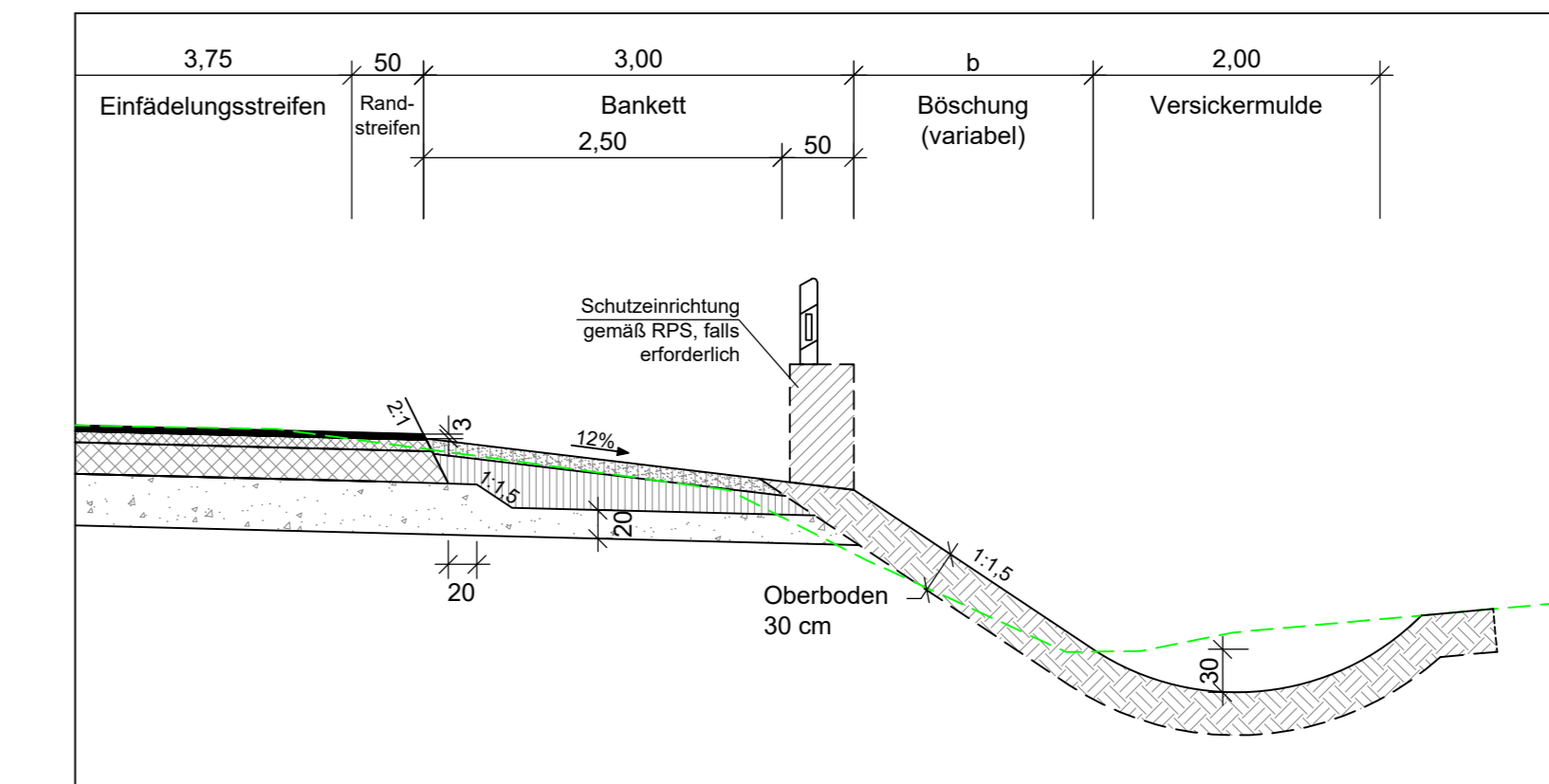
Detail Mittelstreifen



Regelquerschnitt RQ30/AS Anschlussstellen (reduzierter RQ31 gem. RAA mit 3,00 m Mittelstreifen)



Detail Versickermulde



Zeichenerklärung

vorh. Geländeverlauf	Planung
ARGE BERNARD Gruppe - Leonhardt Andra - Prem - Froelich und Sporbeck	bearbeitet: Nov. 2021 MaY
BERNARD GRUPPE	gezeichnet: Nov. 2021 RoCa
IGP	freigegeben: Nov. 2021 HeT
Josef-Felder-Straße 53 81241 München	Projekt-Nr.
Tel.: 089/ 2000149-0; Fax: 089/ 2000149-20	

<p>Die Autobahn Südbayern Seidlstr. 7-11, 80335 München</p>	bearbeitet: 4311	Hiess
	gezeichnet: 431	Hock
	freigegeben: 43	Witt
	PSP-Nr.	

3			
2			
1			
Nr.	Art der Änderung	Datum	Zeichen

Lagesystem	EPSG: 31468	Stand Kataster	2019
Höhensystem	EPSG: 7699	Bestandsvermessung	2017 / 2018

FESTSTELLUNGSENTWURF

Die Autobahn GmbH des Bundes	Unterlage / Blatt-Nr.: 14.2 / 2
Straße / Abschn.-Nr. / Station: A 92_400_4,164 - A 92_440_3,118	Regelquerschnitt Anschlussstellen
PROJIS-Nr.:	Bau-km 16+875 - 38+322
	Maßstab: 1 : 50

A 92 München - Deggendorf
Grundhafte Erneuerung
Abschnitt AK Landshut/Essenbach bis AS Dingolfing-Ost
Betriebs-km 72,775 - 94,222 ; Bau-km 16+875 - 38+322

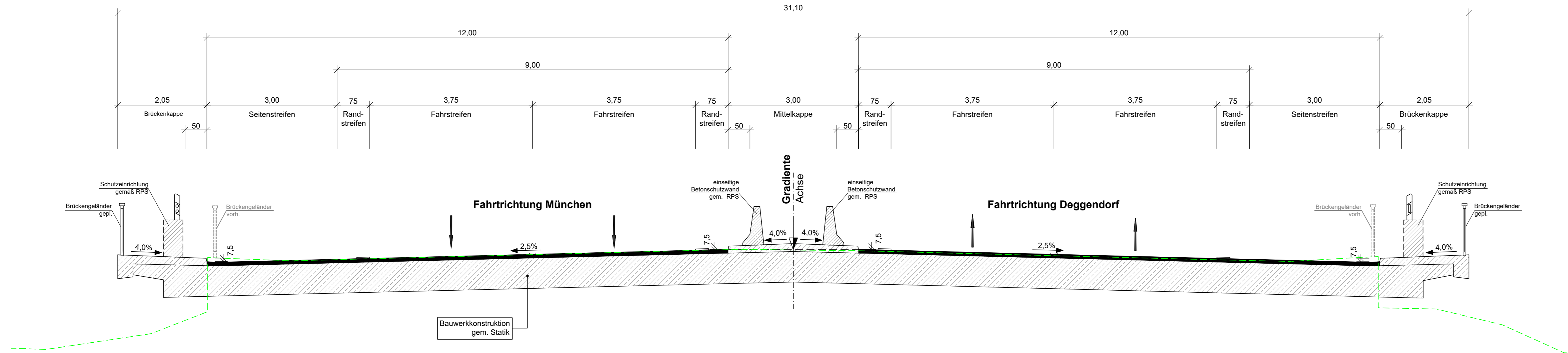
Aufgestellt: 13.12.2021
Niederlassung Südbayern

Dr. Eid, Geschäftsbereichsleiter

BAUWERKE

- BW 79/1
- BW 81/2

Regelquerschnitt RQ30B A-Bauwerke (reduzierter RQ31B gem. RAA mit 3,00 m Mittelstreifen)



Zeichenerklärung

--- vorh. Geländeverlauf ——— Planung

ARGE BERNARD Gruppe - Leonhardt André - Prem - Froelich und Sporbeck	bearbeitet:	Nov. 2021	MaY
BERNARD GRUPPE	gezeichnet:	Nov. 2021	RoCa
Josef-Felder-Straße 53 81241 München	freigegeben:	Nov. 2021	HeT
Tel.: 089/ 2000149-0; Fax: 089/ 2000149-20	Projekt-Nr.		

<p>Die Autobahn Südbayern Seidlstr. 7-11, 80335 München</p>	bearbeitet:	4311		Hiess
	gezeichnet:	431		Hock
	freigegeben:	43		Witt
PSP-Nr.				

3			
2			
1			
Nr.	Art der Änderung	Datum	Zeichen

Lagesystem	EPSG: 31468	Stand Kataster	2019
Höhensystem	EPSG: 7699	Bestandsvermessung	2017 / 2018

FESTSTELLUNGSENTWURF

Die Autobahn GmbH des Bundes	Unterlage / Blatt-Nr.: 14.2 / 3
Straße / Abschn.-Nr. / Station: A 92_400_4,164 - A 92_440_3,118	Regelquerschnitt A-Bauwerke Bau-km 16+875 - 38+322
PROJIS-Nr.:	Maßstab: 1 : 50

A 92 München - Deggendorf
Grundhafte Erneuerung
Abschnitt AK Landshut/Essenbach bis AS Dingolfing-Ost
Betriebs-km 72,775 - 94,222 ; Bau-km 16+875 - 38+322

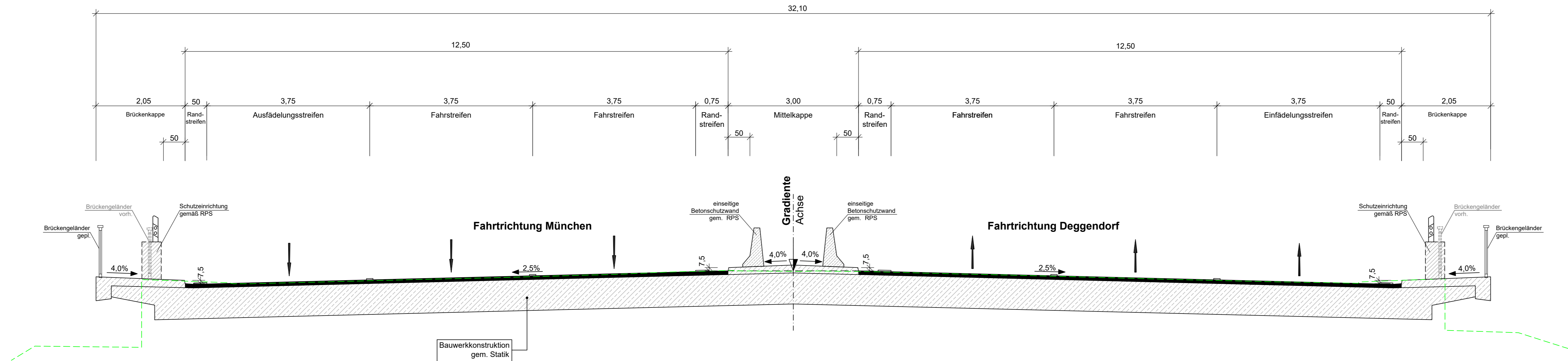
Aufgestellt: 13.12.2021
Niederlassung Südbayern

Dr. Eid, Geschäftsbereichsleiter

BAUWERKE

- BW 73/1
- BW 85/3

Regelquerschnitt RQ30B/AS A-Bauwerke Anschlussstellen (reduzierter RQ31B gem. RAA mit 3,00 m Mittelstreifen)



Zeichenerklärung

--- vorh. Geländeverlauf — Planung

ARGE BERNARD Gruppe - Leonhardt André - Prem - Froelich und Sporbeck	bearbeitet:	Nov. 2021	MaY
BERNARD GRUPPE	gezeichnet:	Nov. 2021	RoCa
Josef-Felder-Straße 53 81241 München	freigegeben:	Nov. 2021	HeT
Tel.: 089/ 2000149-0; Fax: 089/ 2000149-20	Projekt-Nr.		

<p>Die Autobahn Südbayern Seidlstr. 7-11, 80335 München</p>	bearbeitet:	4311		Hiess
	gezeichnet:	431		Hock
	freigegeben:	43		Witt
PSP-Nr.				

3			
2			
1			
Nr.	Art der Änderung	Datum	Zeichen

Lagesystem	EPSG: 31468	Stand Kataster	2019
Höhensystem	EPSG: 7699	Bestandsvermessung	2017 / 2018

FESTSTELLUNGSENTWURF

Die Autobahn GmbH des Bundes	Unterlage / Blatt-Nr.: 14.2 / 4
Straße / Abschn.-Nr. / Station: A 92_400_4,164 - A 92_440_3,118	Regelquerschnitt
PROJIS-Nr.:	A-Bauwerke Anschlussstellen
	Bau-km 16+875 - 38+322
	Maßstab: 1 : 50

A 92 München - Deggendorf
Grundhafte Erneuerung
Abschnitt AK Landshut/Essenbach bis AS Dingolfing-Ost
Betriebs-km 72,775 - 94,222 ; Bau-km 16+875 - 38+322

Aufgestellt: 13.12.2021
Niederlassung Südbayern

Dr. Eid, Geschäftsbereichsleiter

Plottedatum: 30.11.2021