

72  
WA160-42,00  
DA  
SF delta h=0,25m

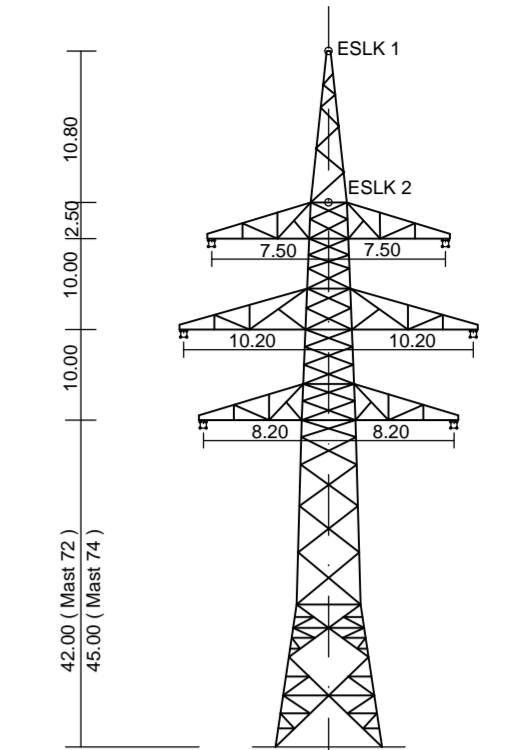
73  
T2-53,00  
VH  
SF delta h=0,38m

74  
WA160-45,00  
DA  
SF delta h=0,11m

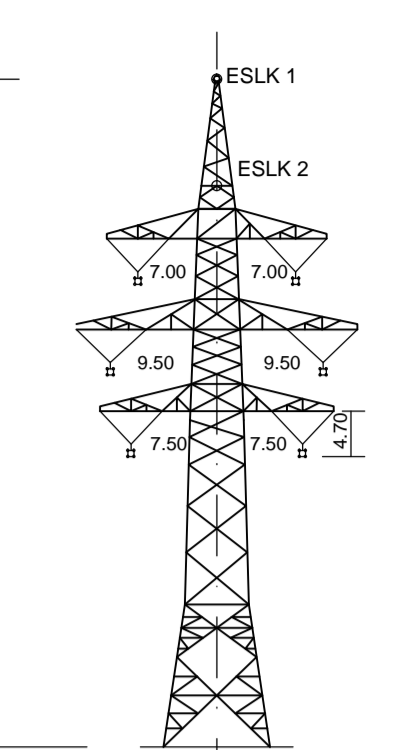
74  
WA160-45,00  
DA  
SF delta h=0,11m

75  
T1-44,00  
VH  
SF delta h=0,90m

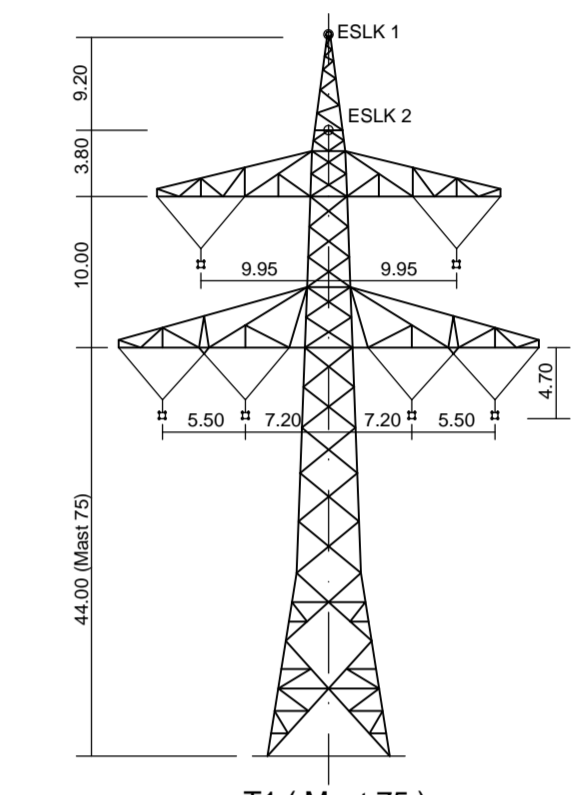
76  
WA160-36,00  
DA  
SF delta h=0,26m



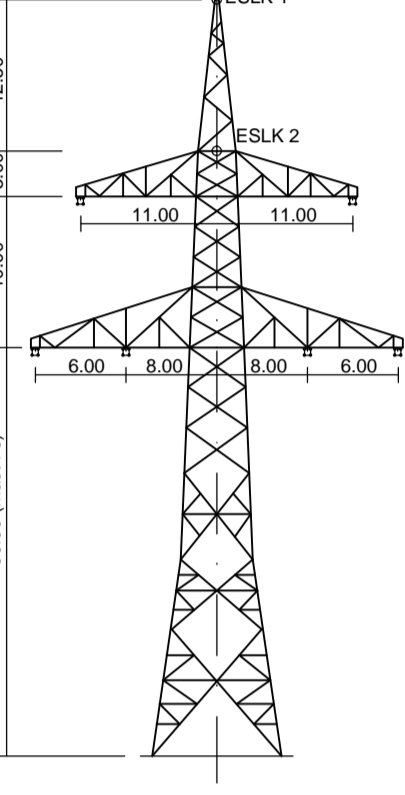
WA 160 ( Mast 72, Mast 74 )  
D-2-T-2016.2



T2 ( Mast 73 )  
D-2-T-2016.2



T1 ( Mast 75 )  
D-2-D-2015.3

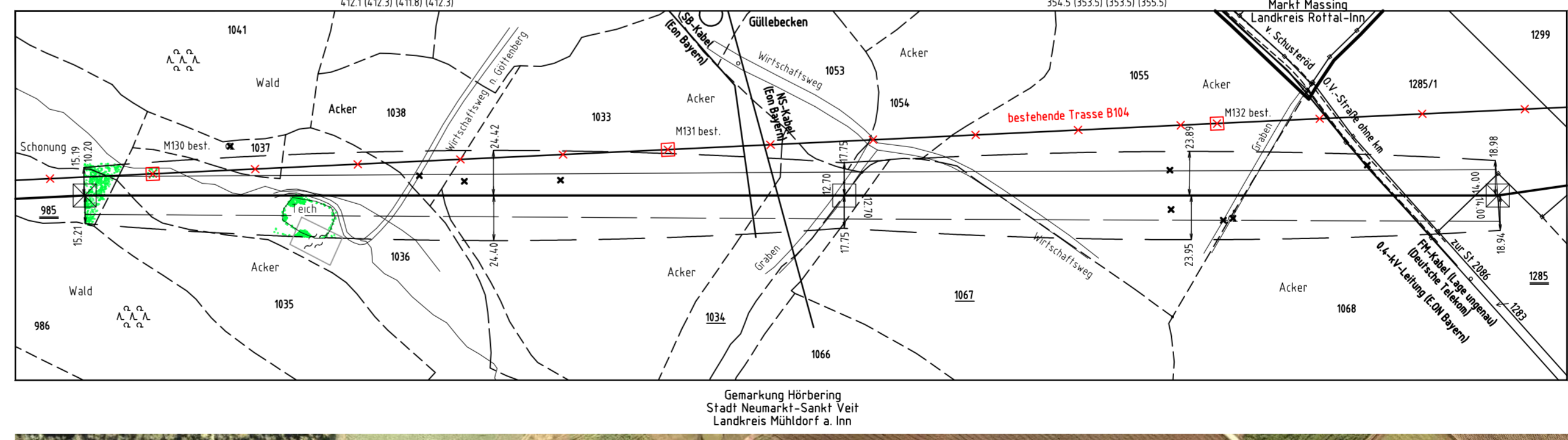
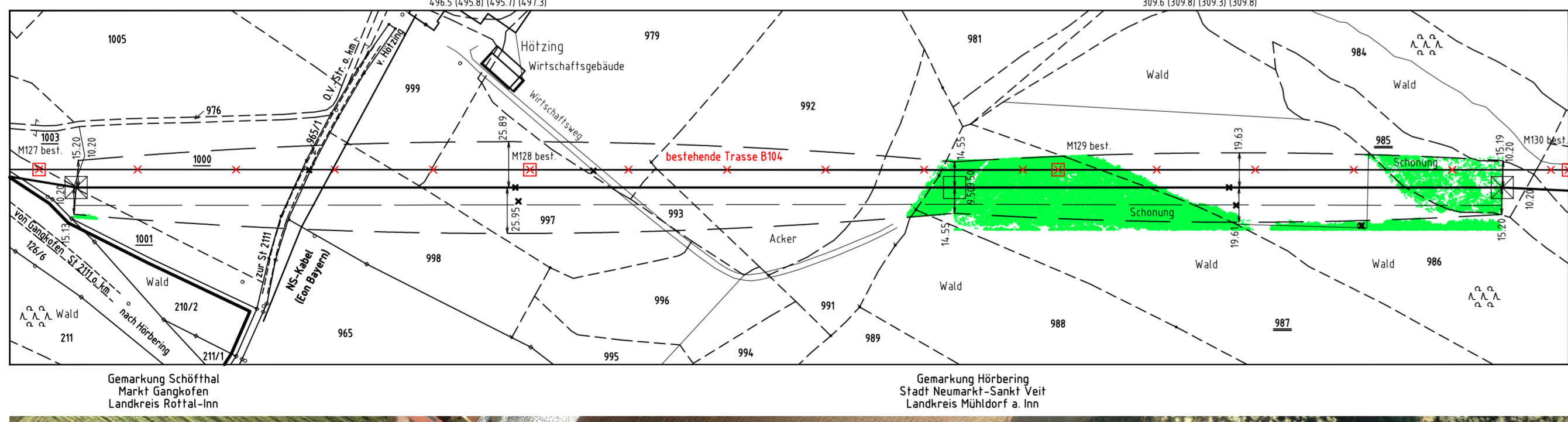
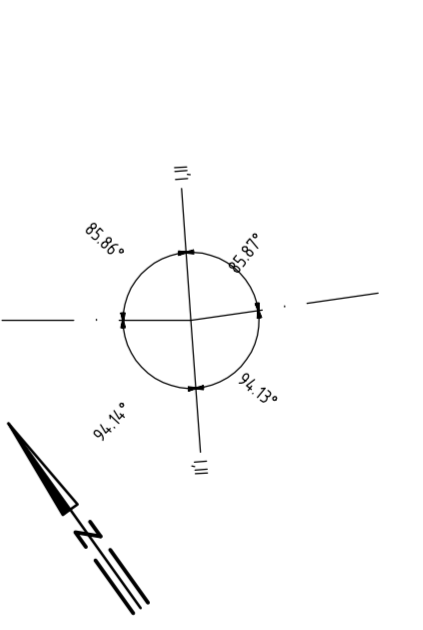
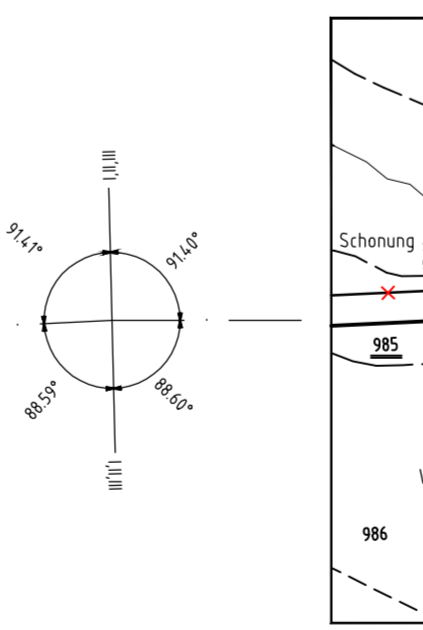
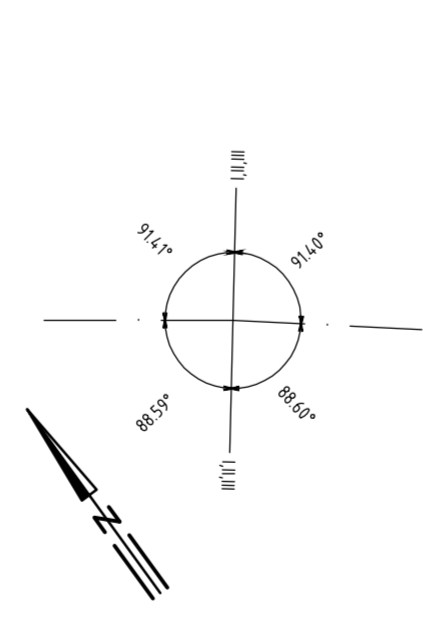
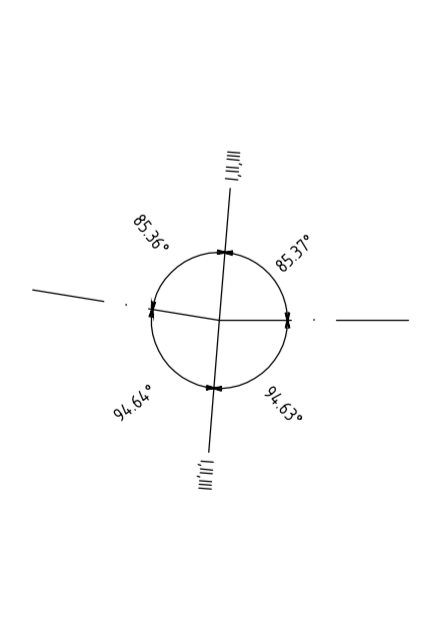
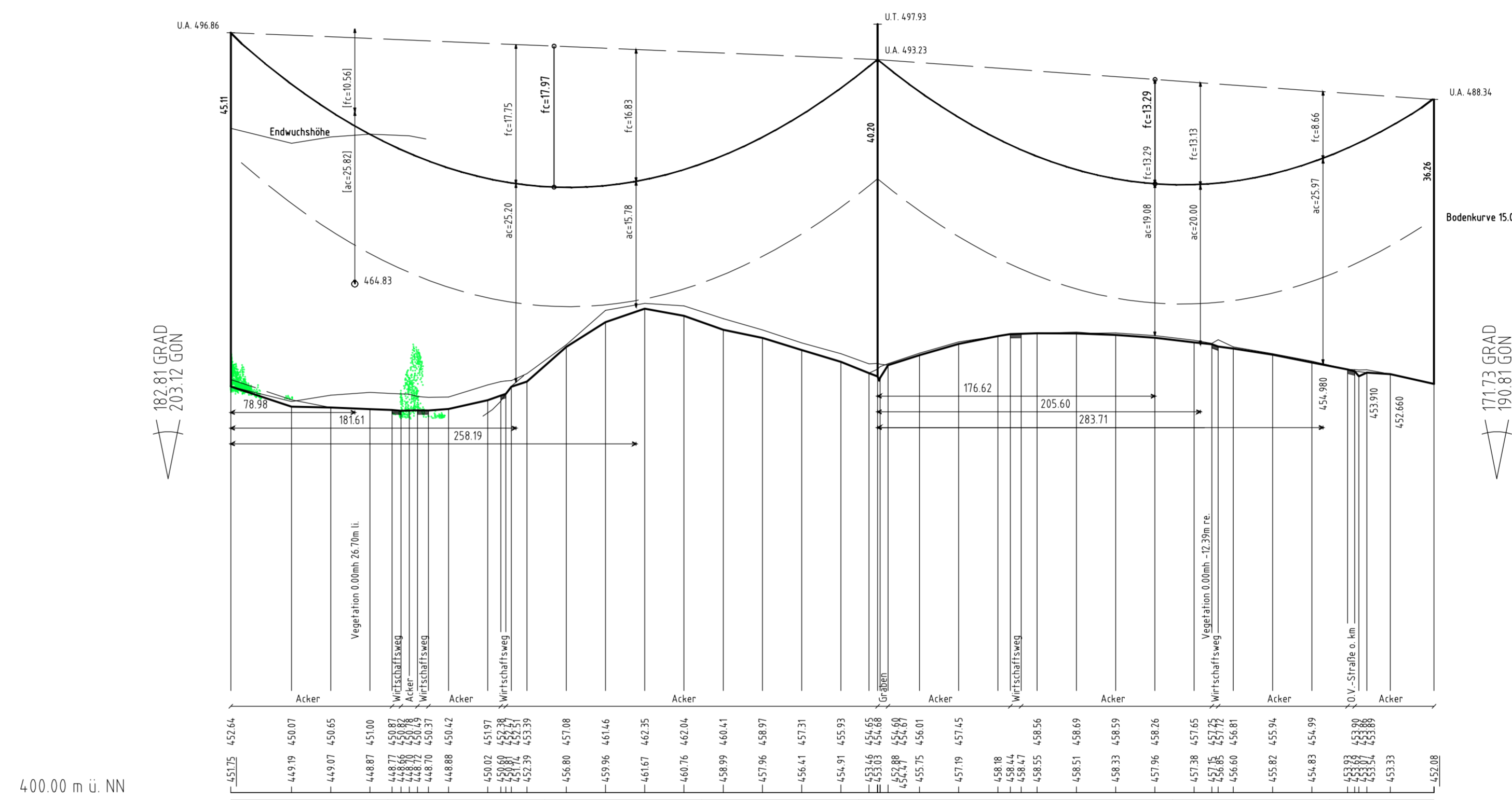
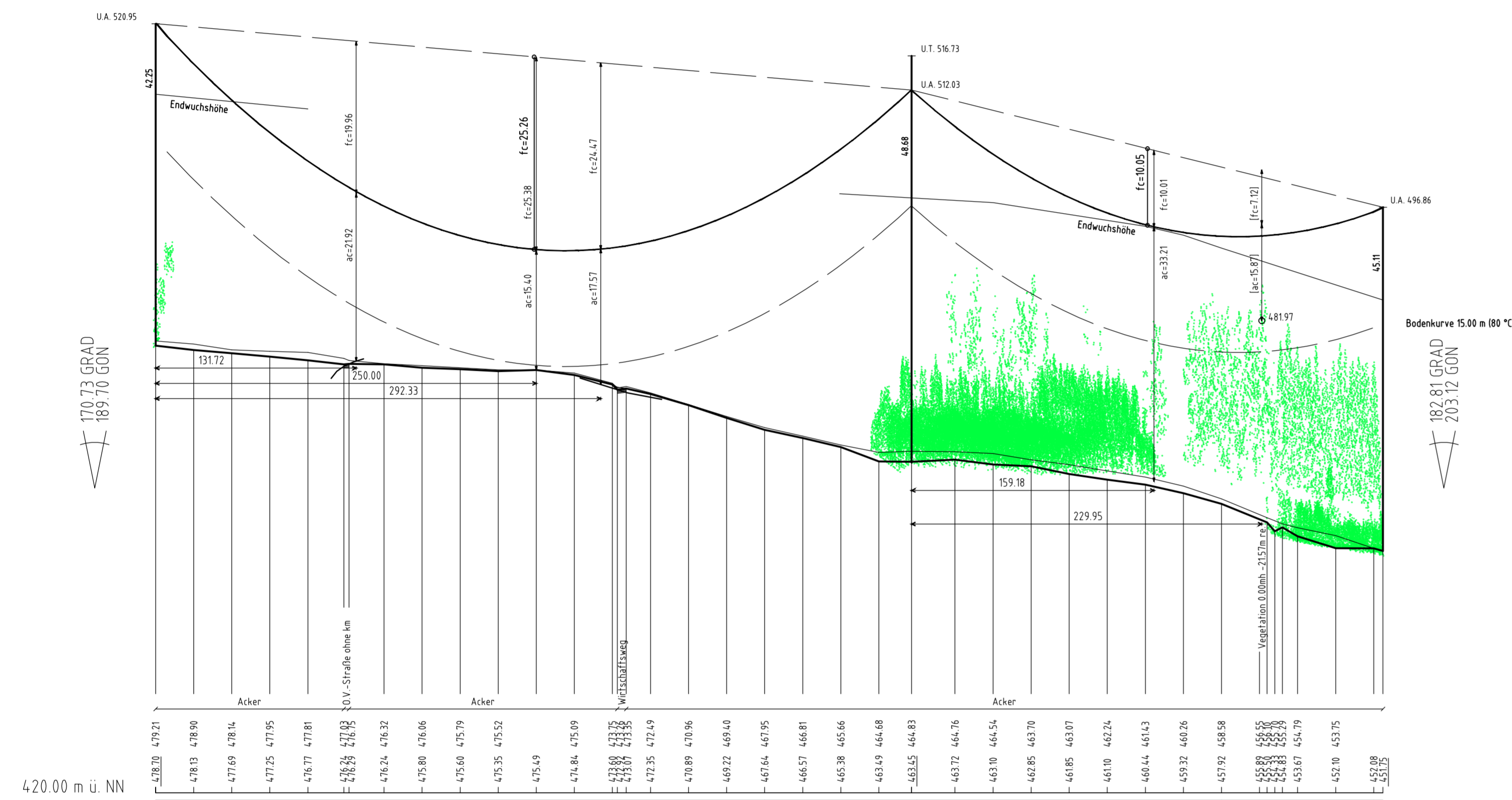


WA 160 ( Mast 76 )  
D-2-D-2015.3

Vegetationspunkte mit Seilabstand < 5.00m  
Vegetationspunkte mit Seilabstand > 5.00m

weiter siehe Blatt 21

weiter siehe Blatt 23



Anlage 8.1  
Blatt 22 / 56

**Tennet**  
Taking power further

**380-kV-Leitung Altheim - Matzenhof**  
Teilabschnitt 2 : 380-kV-Ltg. Adlkofen-Matzenhof B152

**LÄNGENPROFIL**  
von Bauwerk Nr. 1

Mast Nr. 72 - Mast Nr. 76

DIN VDE-Bestimmung	: 0210/Norm VDE 1/11 HSP (Eiszone 2, Windzone 1)
Gestänge	: D-2-D-2015.3, D-2-T-2016.2
Beseilung	: 2x3x4 565-AL 1/72-ST1A, MZS=46.0N/mm <sup>2</sup>
Leiteseil	: 2x1 265/35, MZS=46.0N/mm <sup>2</sup>
Erdsseil	: 2x1 265/35, MZS=46.0N/mm <sup>2</sup>
Lufthöhe/sonstige Belegung	: DA = 7.00m, VH=4.70m
Kettenlänge	: 15.00 m rechts oder links aufgenommen
Seitliche Überhöhung	: 15.00 m rechts oder links aufgenommen

Geobasisdaten: Bayerische Vermessungsverwaltung

**Planfeststellungsunterlage**

Aufgestellt: 08.01.2018  
Bayreuth  
Tennet TSO GmbH  
i.V. *M. Elmer* i.A. *R.D. Döber*

Maßstab	Länge=1:2500 Höhe=1:500	Einheit	Meter
Name		Druck	
Blatt	BL 02201	Stand / Zon	
Seit	BL 02201	Wochentag	
Num			
Servicebereich	LAGIT		

**Tennet**

Dat	Änderung	Status	Name	Urspr
-----	----------	--------	------	-------