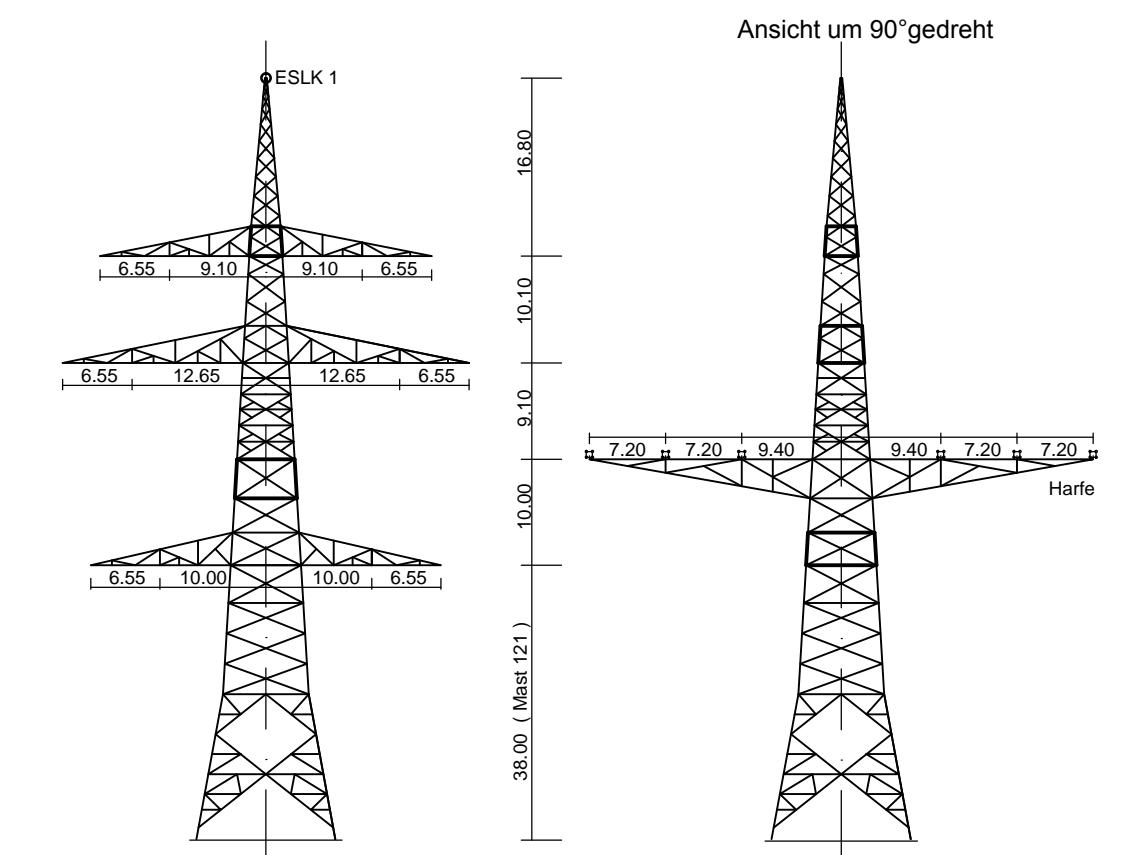
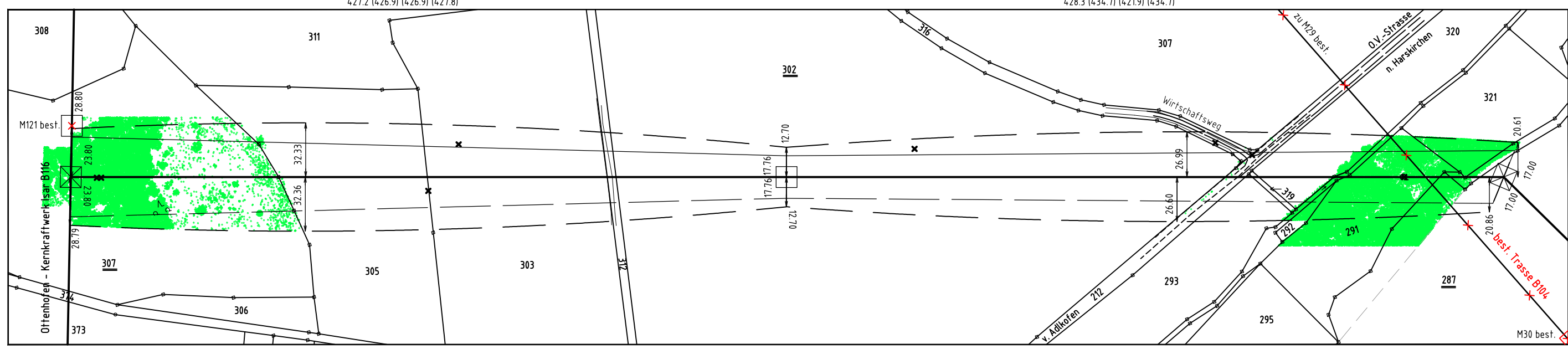
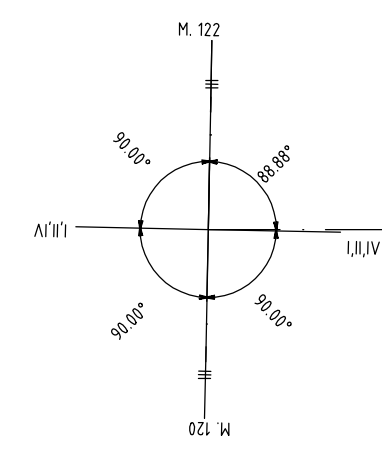
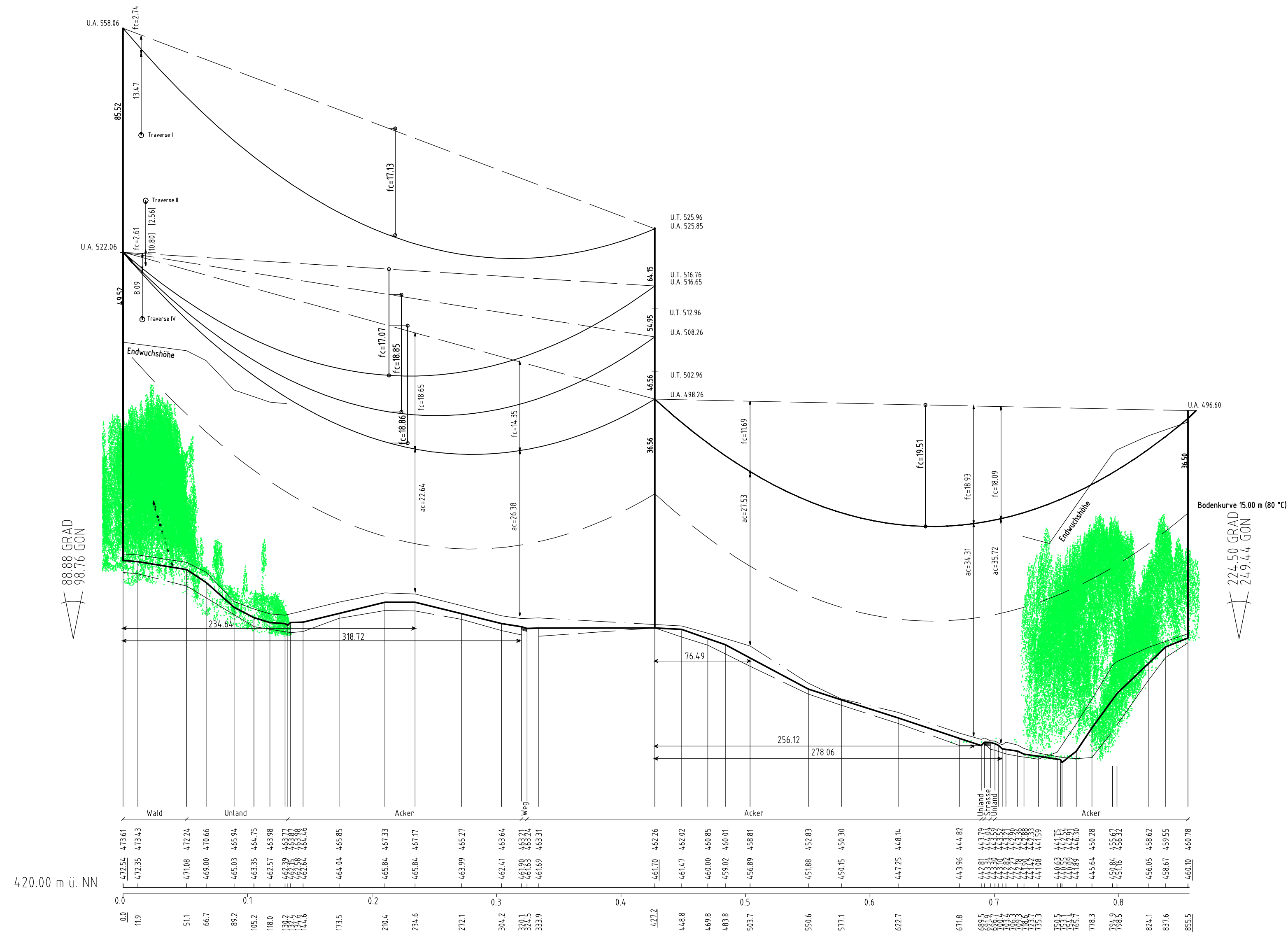


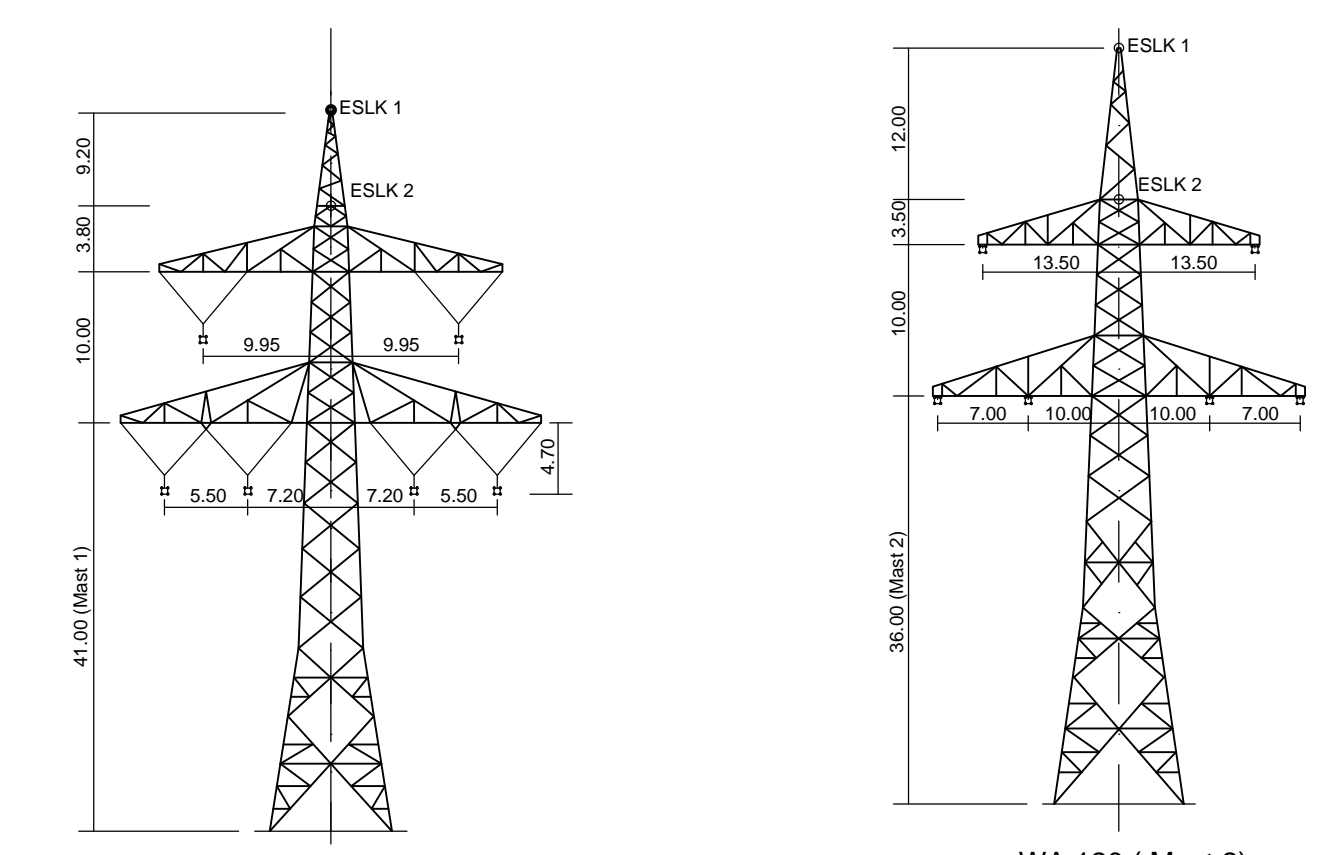
121(B116)  
WA...140-180° mit Harfe  
/DA  
Tr. III um 90° gedreht  
SF delta h = 1,52 m

1  
T1-41,00  
VH  
SF delta h=0,26m

2  
WA120-36,00  
DA  
SF delta h=0,50m



Doppeltonne (Mast 121 d.Ltg. B116)  
WA...140-180° mit Harfe



T1 ( Mast 1 )  
D-2-D-2015.3  
WA 120 ( Mast 2 )  
D-2-D-2015.3

Vegetationspunkte mit Seilabstand < 5,00m  
Vegetationspunkte mit Seilabstand > 5,00m

weiter siehe Blatt 2



Anlage 8.1  
Blatt 1 / 56

380-kV-Leitung Altheim - Matzenhof  
Teilabschnitt 2 : 380-kV-Ltg. Adlkofen-Matzenhof B152

LÄNGENPROFIL  
von Bauwerk Nr. 1

Mast Nr. 121 - Mast Nr. 2

DIN VDE-Bestimmung	: 0210/Norm VDE 1/11 HSP (Eiszone 2, Windzone 1)
Gestänge	: CC/8/73; D-2-D-2015.3
Beseilung	: Mast 121-2; 2x3x4 565-AL1/72-ST1A , MZS=46,0N/mm²
Leiterseil	:
Erdseil	:
Luftkabel/ sonstige Belegung	: Mast 121-2; 2x1 265/35 , MZS=46,0N/mm²
Kettenlänge	: DA = 7,00m, VH=4,70m
Seitliche Überhöhung	: 15,00 m rechts ----- oder links ----- aufgenommen

Geobasisdaten: Bayerische Vermessungsverwaltung

Planfeststellungsunterlage

Aufgestellt : 08.01.2018	
Bayreuth	
Tennet TSO GmbH	
i.V. <i>W. Elacq</i>	i.A. <i>P. D. D. D.</i>
Maßstab	Einheit
Länge=1:2500	Meter
Höhe=1:500	
Datum	Name
Bearb. 04.12.2017	Deindl / Zessin
Gepr. 04.12.2017	Hochholzer
Norm	
Servicebereich	CEGT
Tennet	
Zust.	Änderung Datum Name Urspr.